

# DS12

RDM DMX-SPLITTER/BOOSTER



Operation Manual EN

Mode d'emploi FR

Gebruiksaanwijzing NL

Bedienungsanleitung DE

Manual de instrucciones ES

CE

Version: 1.0

**BriteQ**<sup>®</sup>  
LIGHT RESEARCH



### **EN - DISPOSAL OF THE DEVICE**

Dispose of the unit and used batteries in an environment friendly manner according to your country regulations.

### **FR - DÉCLASSER L'APPAREIL**

Débarrassez-vous de l'appareil et des piles usagées de manière écologique Conformément aux dispositions légales de votre pays.

### **NL - VERWIJDEREN VAN HET APPARAAT**

Verwijder het toestel en de gebruikte batterijen op een milieuvriendelijke manier conform de in uw land geldende voorschriften.

### **DU - ENTSORGUNG DES GERÄTS**

Entsorgen Sie das Gerät und die Batterien auf umweltfreundliche Art und Weise gemäß den Vorschriften Ihres Landes.

### **ES - DESHACERSE DEL APARATO**

Reciclar el aparato y pilas usadas de forma ecologica conforme a las disposiciones legales de su país.

### **PT - COMO DESFAZER-SE DA UNIDADE**

Tente reciclar a unidade e as pilhas usadas respeitando o ambiente e em conformidade com as normas vigentes no seu país.

# OPERATION MANUAL

Thank you for buying this BRITEQ® product. To take full advantage of all possibilities, please read these operating instructions very carefully.

## FEATURES

This unit is radio-interference suppressed. This product meets the requirements of the current European and national guidelines. Conformity has been established and the relevant statements and documents have been deposited by the manufacturer.

- The perfect solution for many DMX-line problems: this mini DMX-splitter divides any DMX-chain in 2 separate lines that will not interfere with each other, problems on 1 line will not influence the other line!
- Maximum security, thanks to complete galvanic isolation between all in/outputs
- 100% RDM compatible for bidirectional DMX-communication
- The booster function makes your DMX-installation more reliable and flexible to set up.
- Specially designed for professionals:
  - Small size: can be hidden anywhere
  - Very robust construction: perfect for the rental guys
  - Can be fitted with any standard truss clamp: easy truss installation
- Prepared for use with our COMBI-cables (combined power+DMX):
  - 1 INPUT: DMX 3pin + 5pin XLR + 10A IEC-power
  - 2 OUTPUTS: each with DMX 3pin XLR + 10A IEC-power
- Internal power supply 230Vac

## BEFORE USE

### Check the contents:

Check that the carton contains the following items:

- DS12 DMX splitter unit
- Mains cable
- User manual

### Some important instructions:

- Before you start using this unit, please check if there's no transportation damage. Should there be any, do not use the device and consult your dealer first.
- **Important:** This device left our factory in perfect condition and well packaged. It is absolutely necessary for the user to strictly follow the safety instructions and warnings in this user manual. Any damage caused by mishandling is not subject to warranty. The dealer will not accept responsibility for any resulting defects or problems caused by disregarding this user manual.
- Keep this booklet in a safe place for future consultation. If you sell the fixture, be sure to add this user manual.
- To protect the environment, please try to recycle the packing material as much as possible.

## SAFETY INSTRUCTIONS:



**CAUTION**  
RISK OF ELECTRIC SHOCK  
DO NOT OPEN



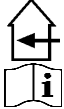
**CAUTION:** To reduce the risk of electric shock, do not remove the top cover. No user-serviceable parts inside. Refer servicing to qualified service personnel only.



The lightning flash with arrowhead symbol within the equilateral triangle is intended to alert the user or the presence of un-insulated "dangerous voltage" within the product's enclosure that may be of sufficient magnitude to constitute a risk of electric shock.



The exclamation point within the equilateral triangle is intended to alert the user to the presence of important operation and maintenance (servicing) instructions in the literature accompanying this appliance.



This symbol means: indoor use only



This symbol means: Read instructions



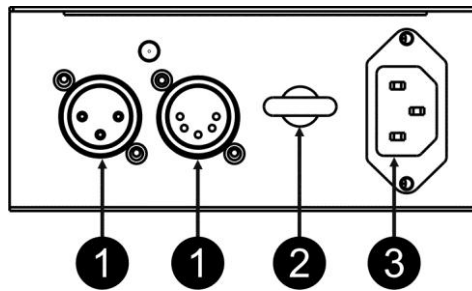
The device is suitable for mounting on standard flammable surfaces. Standard flammable surfaces include building materials such as wood and wood-based materials more than 2mm thick.

- To prevent fire or shock hazard, do not expose this appliance to rain or moisture.
- To avoid condensation to be formed inside, allow the unit to adapt to the surrounding temperatures when bringing it into a warm room after transport. Condense sometimes prevents the unit from working at full performance or may even cause damages.
- This unit is for indoor use only.
- Don't place metal objects or spill liquid inside the unit. No objects filled with liquids, such as vases, shall be placed on this appliance. Electric shock or malfunction may result. If a foreign object enters the unit, immediately disconnect the mains power.
- No naked flame sources, such as lighted candles, should be placed on the appliance.
- Don't cover any ventilation openings as this may result in overheating.
- Prevent use in dusty environments and clean the unit regularly.
- Keep the unit away from children.
- Inexperienced persons should not operate this device.
- Maximum safe ambient temperature is 40°C. Don't use this unit at higher ambient temperatures.
- Always unplug the unit when it is not used for a longer time or before you start servicing.
- The electrical installation should be carried out by qualified personal only, according to the regulations for electrical and mechanical safety in your country.
- Check that the available voltage is not higher than the one stated on the rear panel of the unit.
- The socket inlet shall remain operable for disconnection from the mains.
- The power cord should always be in perfect condition: switch the unit immediately off when the power cord is squashed or damaged. It must be replaced by the manufacturer, its service agent or similarly qualified persons in order to avoid a hazard
- Never let the power-cord come into contact with other cables!
- This appliance must be earthed to in order comply with safety regulations.
- In order to prevent electric shock, do not open the cover. Apart from the mains fuse there are no user serviceable parts inside.
- **Never** repair a fuse or bypass the fuse holder. **Always** replace a damaged fuse with a fuse of the same type and electrical specifications!
- In the event of serious operating problems, stop using the appliance and contact your dealer immediately.
- Please use the original packing when the device is to be transported.
- Due to safety reasons it is prohibited to make unauthorized modifications to the unit.

## MAINTENANCE

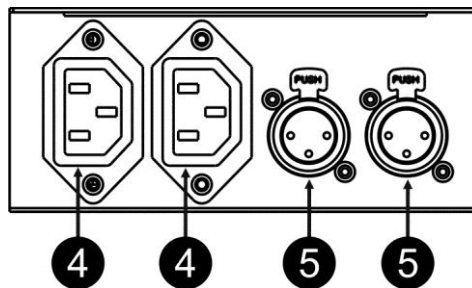
Clean by wiping with a polished cloth slightly dipped with water. Avoid getting water inside the unit. Do not use volatile liquids such as benzene or thinner which will damage the unit.

## INPUTS



1. **DMX INPUT:** the DS12 has 2 inputs. You can use the 3-pin XLR (pin1 = ground/shield ; pin2 = data- ; pin3 = data+) or the 5-pin XLR (pin1 = ground/shield ; pin2 = data- ; pin3 = data+ ; pins 4/5 = not used). **Don't use both together !**
2. **SAFETY EYE:** used to attach a safety cable when the unit is rigged (see paragraph "overhead rigging")
3. **MAINS INPUT:** with IEC socket; connect the supplied mains cable here.

## OUTPUTS



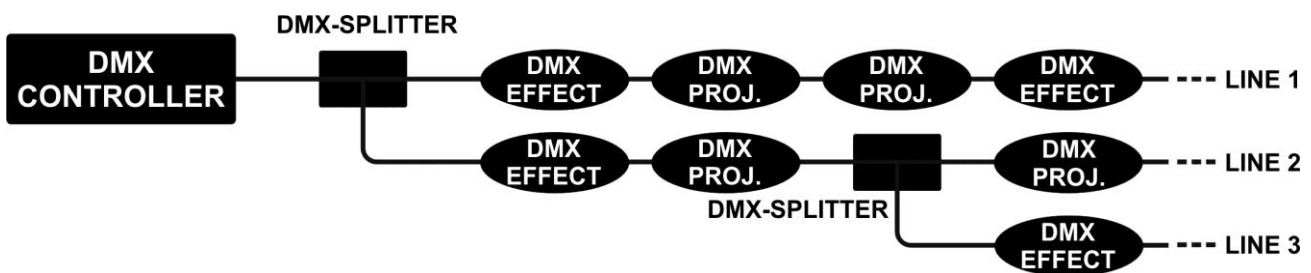
4. **MAINS OUTPUTS:** When you use "combi cables for DMX + Power", you can use these outputs to provide power to the connected projectors or light effects.
5. **DMX OUTPUTS:** the DS12 splitter has 2 identical but completely isolated DMX-outputs: when a problem occurs on one of the outputs (short circuits, overvoltage, ...) the other output and the 2 inputs will be protected and stay fully functional. All outputs have 3pin XLR connectors (pin1 = ground/shield ; pin2 = data- ; pin3 = data+)

## CONNECTIONS AND USE

Normally all units in a DMX-chain should be connected in one long chain. Unfortunately this is not always the best solution. In many cases a star configuration is easier, from the controller you have 2 or more DMX-lines going in different directions:

- **Easier for your cabling** (often less cable needs to be used)
- **More reliable:** if you have a problem (ex. Short circuit) in the long DMX-chain, all units behind the problem will not work anymore. If you have different lines, only the units in the line with short circuit will be affected...

*Example: if one of the units in LINE1 has a problem, the units in LINE2+3 will not be affected.*



## OVERHEAD RIGGING

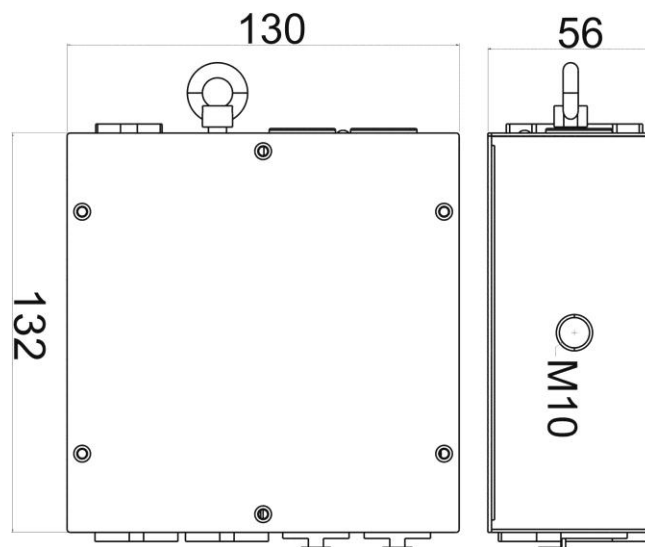
You can use the M10 thread on the top of the DS12 box to fix a rigging hook.



- **Important:** The installation must be carried out by qualified service personal only. Improper installation can result in serious injuries and/or damage to property. Overhead rigging requires extensive experience! Working load limits should be respected, certified installation materials should be used, the installed device should be inspected regularly for safety.
- Make sure the area below the installation place is free from unwanted persons during rigging, de-rigging and servicing.
- The device should be installed out of reach of people and outside areas where persons may walk by or be seated.
- Before rigging make sure that the installation area can hold a minimum point load of 10times the device's weight.
- Always use a certified safety cable that can hold 12times the weight of the device when installing the unit. This secondary safety attachment should be installed in a way that no part of the installation can drop more than 20cm if the main attachment fails.
- The device should be well fixed; a free-swinging mounting is dangerous and may not be considered!
- The operator has to make sure that the safety-relating and machine-technical installations are approved by an expert before using them for the first time. The installations should be inspected every year by a skilled person to be sure that safety is still optimal.

## SPECIFICATIONS

Power Input:	AC230V / 50Hz.
Max. Total Output Power:	Max.10A over both outputs together
DMX input:	3pin or 5pin XLR
DMX outputs:	3pin XLR
Size:	130 x 132 x 56mm
Weight:	0,780kg



Every information is subject to change without prior notice

You can download the latest version of this user manual on our website: [www.beglec.com](http://www.beglec.com)

# GUIDE D'UTILISATION

Nous vous remercions d'avoir acheté ce produit BRITEQ®. Lisez attentivement les présentes instructions d'utilisation pour tirer profit de toutes les possibilités du produit.

## CARACTÉRISTIQUES

Cet appareil ne produit pas d'interférences radio. Ce produit répond aux exigences des directives européennes et nationales actuelles. La conformité a été établie et les déclarations et documents correspondants ont été déposés par le fabricant.

- La solution parfaite pour de nombreux problèmes de ligne DMX : ce mini-séparateur DMX divise toute chaîne DMX en 2 lignes indépendantes l'une de l'autre, les problèmes sur 1 ligne n'affectent pas la seconde!
- Sécurité maximale, grâce à l'isolation galvanique totale entre toutes les entrées et sorties
- 100% compatible RDM pour les communications DMX bidirectionnelles
- La fonction de suramplification rend votre installation DMX plus fiable et plus souple à configurer.
- Spécialement conçu pour les professionnels:
  - De taille réduite : il peut être dissimulé n'importe où
  - De fabrication très robuste : parfait pour la location
  - Il peut être fixé avec n'importe quelle pince à treillis: montage facile à treillis
- Utilisable avec nos câbles COMBI (Alimentation + DMX combiné):
  - 1 ENTRÉE: DMX à 3 broches + XLR à 5 broches + prise alimentation IEC 10A
  - 2 SORTIES: chacune avec XLR à 3 broches DMX + prise d'alimentation IEC 10A
- Alimentation électrique interne 230 V AC

## AVANT UTILISATION

### Vérifiez le contenu :

Vérifiez que le carton contient les éléments suivants :

- Unité séparateur DMX DS12
- Câble d'alimentation secteur
- Guide d'utilisation

### Quelques instructions importantes :

- Avant d'utiliser cet appareil, vérifiez s'il n'a pas été endommagé durant le transport. En cas de dommages, n'utilisez pas l'appareil et consultez immédiatement votre revendeur.
- **Important :** Cet appareil est expédié de notre usine en parfait état et bien emballé. Il est absolument nécessaire que l'utilisateur suive strictement les instructions et les avertissements de sécurité se trouvant dans ce manuel. Tout dommage dû à une mauvaise manipulation n'est pas garanti. Le revendeur n'accepte aucune responsabilité pour tous les défauts et problèmes dus au non respect de ce manuel.
- Conservez ce manuel dans un endroit sûr pour toute consultation future. Si vous vendez l'appareil, veillez à joindre ce manuel.
- Pour protéger l'environnement, essayer de recycler autant que possible les matériaux d'emballage.

## INSTRUCTIONS DE SÉCURITÉ :



**CAUTION**  
RISK OF ELECTRIC SHOCK  
DO NOT OPEN



**ATTENTION** : Pour réduire le risque de choc électrique, ne retirez pas le panneau supérieur. L'appareil ne contient aucun composant réparable par l'utilisateur. Confiez toute réparation à un personnel qualifié uniquement.



Le symbole de l'éclair à l'intérieur d'un triangle équilatéral, est destiné à alerter l'utilisateur de la présence de pièces sous tension non isolées dans le boîtier de l'appareil, d'une magnitude pouvant constituer un risque d'électrocution.



Le symbole du point d'exclamation dans un triangle sert à avertir l'utilisateur que d'importants conseils de fonctionnement sont fournis dans la documentation



Ce symbole signifie: exclusivement pour une utilisation en intérieur



Ce symbole signifie : Lisez les instructions



Le dispositif est adapté pour le montage sur des surfaces habituellement inflammables. Les surfaces habituellement inflammables incluent les matériaux de fabrication comme le bois et les matériaux à base de bois d'épaisseur de plus de 2mm.

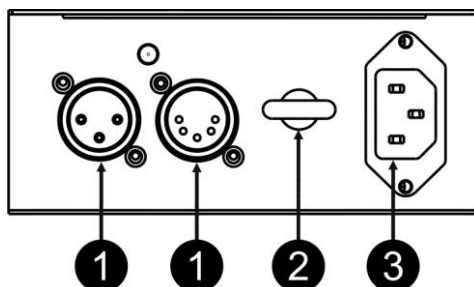
- Pour éviter tout incendie ou électrocution, n'exposez pas cet appareil à la pluie ou l'humidité.
- Pour éviter une formation de condensation interne, laissez l'appareil s'adapter à la température ambiante quand vous la mettez dans une pièce chauffée après le transport. La condensation empêche parfois l'appareil de fonctionner à plein rendement ou peut même causer des dommages.
- Cet appareil est destiné à un usage intérieur seulement.
- Ne placez pas d'objets métalliques et ne renversez pas de liquides à l'intérieur de l'appareil. Aucun objet rempli de liquide, tel que des vases, ne doit être placé au dessus de l'appareil. Un choc électrique ou un dysfonctionnement peut en résulter. Si un corps étranger pénètre dans l'appareil, débranchez immédiatement l'alimentation secteur.
- Aucune source de flamme nue, telle que des bougies allumées, ne doit être placée au dessus de l'appareil.
- Ne couvrez pas les ouvertures de ventilation, cela pourrait entraîner une surchauffe.
- Évitez une utilisation dans des environnements poussiéreux et nettoyez l'appareil régulièrement.
- Gardez l'appareil loin de la portée des enfants.
- Les personnes inexpérimentées ne doivent pas utiliser cet appareil.
- La température ambiante de fonctionnement maximale est de 40°C. N'utilisez pas cet appareil à des températures ambiantes plus élevées.
- Débranchez toujours l'appareil lorsqu'il ne va pas être utilisé pendant une longue période et avant chaque entretien.
- L'installation électrique doit être effectuée par du personnel qualifié, conformément à la réglementation en matière de sécurité électrique et mécanique dans votre pays.
- Vérifiez que votre tension n'est pas supérieure à celle indiquée sur le panneau arrière de l'appareil.
- L'entrée du connecteur doit rester accessible pour pouvoir débrancher l'appareil du secteur.
- Le cordon d'alimentation doit toujours être en parfait état: éteindre immédiatement l'unité si le cordon d'alimentation est écrasé ou endommagé. Il doit être remplacé par le fabricant, son agent de service ou une personne de même qualification afin d'éviter tout danger.
- Ne laissez jamais le cordon d'alimentation entrer en contact avec d'autres câbles !
- Ce luminaire doit être mis à la terre pour être conforme réglementation en matière de sécurité.
- Afin d'éviter un choc électrique, n'ouvrez aucun panneau. A part la fusible, il n'y a aucune pièce réparable par l'utilisateur.
- Ne réparez **jamais** un fusible et ne court-circuitez **jamais** le porte-fusible. Remplacez **toujours** un fusible endommagé par un fusible du même type ayant les mêmes spécifications électriques !
- En cas de sérieux problèmes de fonctionnement, cessez d'utiliser l'appareil et contactez immédiatement votre revendeur.
- Utilisez l'emballage d'origine pour transporter l'appareil.
- Pour des raisons de sécurité, il est interdit d'apporter des modifications non autorisées à l'appareil.

## ENTRETIEN

Nettoyez l'appareil à l'aide d'un chiffon légèrement humidifié. Évitez que l'eau ne pénètre à l'intérieur de l'appareil. N'utilisez pas de liquides volatils tels que benzène ou diluant qui endommagent l'appareil.

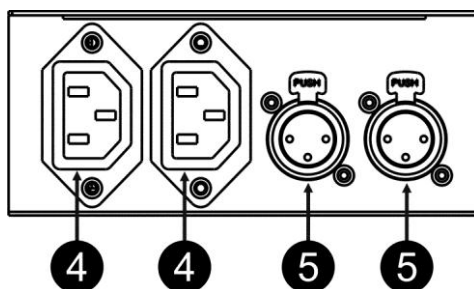


## ENTRÉES



1. **ENTREE DMX** : Le dispositif DS12 possède 2 entrées. Vous pouvez utiliser une prise XLR à 3 broches (broche 1 = terre/protection ; broche 2 = donnée- ; pin3 = donnée+) **ou** la prise XLR à 5 broches (broche 1 = terre/protection; broche 2 = donnée- ; broche 3 = donnée+ ; broches 4/5 = non utilisées). **Ne pas utiliser les deux prises en simultanément!**
2. **ŒILLET DE SECURITE**: utilisé pour fixer un câble de sécurité quand l'unité est déplacée (voir paragraphe "manipulation en hauteur")
3. **ENTREE D'ALIMENTATION DE SECTEUR**: par prise IEC; branchez ici le câble d'alimentation de secteur fourni.

## SORTIES



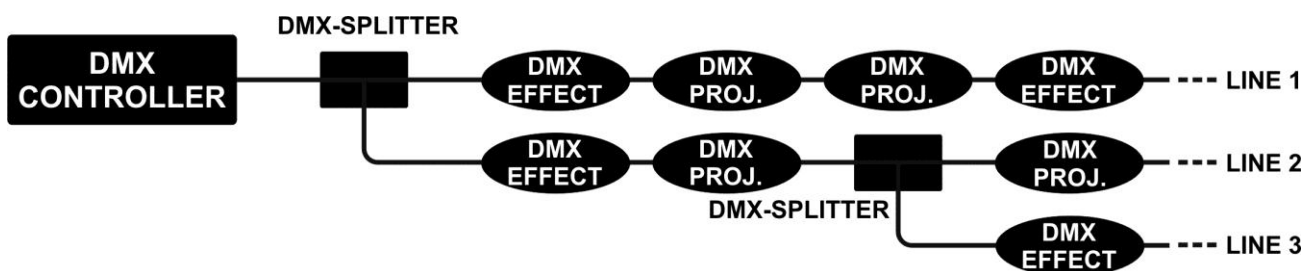
4. **SORTIE SECTEUR** : Lorsque vous utilisez les "câbles combi pour DMX + Alimentation", vous pouvez utiliser ces sorties pour alimenter les projecteurs connectés ou les jeux de lumière.
5. **SORTIE DMX** : le séparateur DS12 possède 2 sorties DMX identiques mais complètement isolées: quand un problème survient sur l'une des sorties (court-circuits, surtension, ...), l'autre sortie et les 2 entrées seront protégées et resteront complètement opérationnelles. Toutes les sorties possèdent des connecteurs XLR à 3 broches (broche 1 = terre/protection ; broche 2 = donnée-; broche 3 = donnée+)

## CONNEXIONS ET UTILISATION

Normalement toutes les unités d'une chaîne DMX doivent être connectées en une seule longue chaîne. Malheureusement, ce n'est pas toujours la meilleure solution. Dans de nombreux cas, une configuration en étoile est plus facile, vous avez 2 ou plus lignes DMX allant du contrôleur vers différentes directions:

- **Un câblage plus simple** (souvent moins de câbles seront nécessaires)
- **Plus fiable**: si vous rencontrez des problèmes (ex. court-circuit) dans la longue chaîne DMX, toutes les unités au-delà du problème ne fonctionneront plus. Si vous avez différentes lignes, seules les unités de la ligne en court-circuit seront affectées...

**Exemple:** si l'une des unités de la LIGNE1 ont un problème, les unités de la LIGNE2+3 ne seront pas affectées.



## MONTAGE EN HAUTEUR

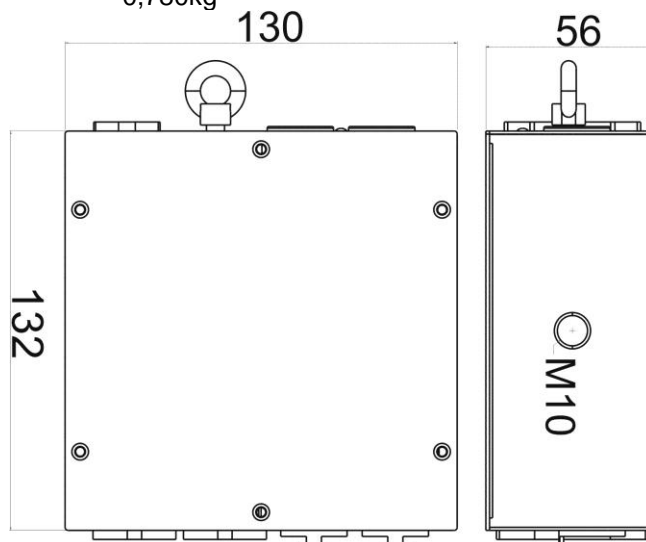
Vous pouvez utiliser une tige filetée M10 sur le haut du boîtier DS12 pour attacher un crochet de fixation.



- **Important :** L'installation ne doit être effectuée que par un personnel qualifié. Une mauvaise installation peut entraîner des blessures et/ou dommages graves. Un montage au plafond exige une grande expérience ! Les limites de charge de fonctionnement doivent être respectées, des matériels d'installation certifiés doivent être utilisés, l'appareil installé doit être inspecté régulièrement pour vérifier les conditions de sécurité.
- Assurez-vous qu'aucune personne étrangère ne se trouve dans la zone en dessous de l'emplacement d'installation durant le montage, le démontage et l'entretien.
- L'appareil doit être installé hors de la portée des gens, loin des passages et des endroits où des personnes peuvent s'asseoir.
- Avant de soulever l'appareil, assurez-vous que le point de suspension peut supporter une charge d'au moins 10 fois le poids de l'appareil.
- Lors de l'installation de l'appareil, utilisez toujours un câble de sécurité certifié qui peut supporter 12 fois le poids de l'appareil. Ce support de suspension de sécurité secondaire doit être installé de manière à ce qu'aucune partie de l'installation ne puisse tomber de plus de 20 cm si le support principal lâche.
- L'appareil doit être bien fixé, un montage balançant est dangereux et ne doit pas être entrepris !
- L'opérateur doit s'assurer que la sécurité relative à l'installation et les conditions techniques sont approuvées par un expert avant d'utiliser l'appareil pour la première fois. Les installations doivent être inspectées chaque année par une personne qualifiée pour être sûr que la sécurité est toujours optimale.

## SPÉCIFICATIONS

Alimentation d'entrée :	230 V AC / 50 Hz.
Puissance de sortie totale max.:	10 A max. sur les deux sorties simultanément
Entrée DMX :	Prise XLR à 3 broches ou 5 broches
Sortie DMX:	XLR 3 broches
Dimensions :	130 x 132 x 56mm
Poids :	0,780kg



Toutes les informations peuvent être modifiées sans préavis

Vous pouvez télécharger la dernière version de ce manuel sur notre site web : [www.beglec.com](http://www.beglec.com)

# GEBRUIKSAANWIJZING

Hartelijk dank voor de aankoop van dit BRITEQ® product. Om volledig van alle mogelijkheden te profiteren, lees deze handleiding zeer zorgvuldig.

## KENMERKEN

Dit apparaat is radio-interferentie onderdrukt. Dit product voldoet aan de eisen van de huidige Europese en nationale richtlijnen. Overeenstemming is vastgesteld en de desbetreffende verklaringen en documenten zijn door de fabrikant gedeponereerd.

- De perfecte oplossing voor veel problemen met de DMX-lijn: deze mini DMX-splitter verdeelt elke DMX-keten in 2 afzonderlijke lijnen die elkaar niet zullen storen, problemen op 1 lijn zullen de andere lijn niet beïnvloeden!
- Maximale veiligheid, dankzij de volledige galvanische scheiding tussen alle in/uitgangen
- 100% RDM compatibel voor bi-directionele DMX-communicatie
- De booster-functie maakt uw DMX-installatie meer betrouwbaar en flexibel om in te stellen.
- Speciaal ontworpen voor professionals:
  - Kleine afmeting: kan overal worden verborgen
  - Zeer robuuste constructie: perfect voor de verhuurders
  - Kan met elke standaard draagklem worden bevestigd: gemakkelijk installatie aan drager
- Voorbereid voor gebruik met onze COMBI-kabels (gecombineerde voeding + DMX):
  - 1 INGANG: DMX 3-pins + 5-pins XLR + 10 A IEC-voeding
  - 2 UITGANGEN elk met DMX 3-pins XLR + 10 A IEC-voeding
- Interne voedingsvoorziening 230 Vac

## VÓÓR GEBRUIK

### Controleer de inhoud:

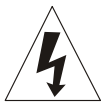
Controleer of de doos de volgende items bevat:

- DS12 DMX splitter-eenheid
- Netsnoer
- Gebruikershandleiding

### Enkele belangrijke veiligheidsinstructies

- Voordat u met het gebruik van dit apparaat start, controleer of er geen transportschade aanwezig is. Mocht er schade zijn, gebruik het apparaat niet en raadpleeg eerst uw dealer.
- **Belangrijk:** Dit apparaat verliet de fabriek in perfecte staat en goed verpakt. Het is absoluut noodzakelijk voor de gebruiker om de veiligheidsinstructies en waarschuwingen in deze handleiding strikt op te volgen. Eventuele schade veroorzaakt door verkeerd gebruik valt niet onder de garantie. De dealer zal niet aansprakelijk worden gesteld voor eventuele fouten of problemen veroorzaakt door het negeren van deze handleiding.
- Bewaar dit boekje op een veilige plaats voor toekomstige raadpleging. Als u de armatuur verkoopt, zorg ervoor deze handleiding erbij te voegen.
- Om het milieu te beschermen, probeer het verpakkingsmateriaal zoveel mogelijk te recyclen.

## VEILIGHEIDSINSTRUCTIES:



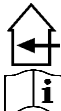
**OPGELET:** Om het risico voor elektrische schokken te verkleinen, verwijder de bovenafdekking niet. Binnenin bevinden zich geen onderdelen die door de gebruiker onderhouden kunnen worden. Laat het onderhoud door gekwalificeerd onderhoudspersoneel uitvoeren.



De bliksemschicht met pijl binnenin een gelijkzijdige driehoek is bedoeld om de gebruiker te waarschuwen op de aanwezigheid van ongeïsoleerde "gevaarlijke voltage" binnen de behuizing van het product dat van voldoende omvang is om een risico op elektrische schokken te vormen.



Het uitroepteken binnen een gelijkzijdige driehoek is bedoeld om de gebruiker te waarschuwen op de aanwezigheid van belangrijke gebruiks- en onderhoudsinstructies in de documentatie die met dit apparaat meekomen.



Dit symbool betekent: alleen gebruik binnenshuis



Dit symbool betekent: Lees de instructies



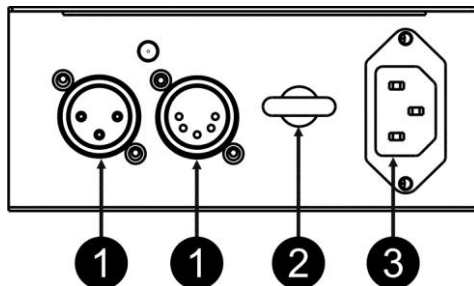
Het apparaat is geschikt voor montage op standaard brandbare oppervlakken. Standaard brandbare oppervlakken omvatten bouwmaterialen zoals hout en hout gebaseerde materialen van meer dan 2 mm dikte.

- Om vuur of elektrische schokgevaar te voorkomen, stel dit apparaat niet bloot aan regen of vocht.
- Om te voorkomen dat binnenin condensatie wordt gevormd, laat het apparaat aan de omgevingstemperatuur aanpassen wanneer het na transport in een warme kamer wordt gebracht. Condens verhindert soms het apparaat op volle capaciteit te werken of kan zelfs schade veroorzaken.
- Dit apparaat is uitsluitend geschikt voor gebruik binnenshuis.
- Plaats geen metalen voorwerpen of mors geen vloeistoffen in het toestel. Geen objecten gevuld met vloeistoffen, zoals vazen, mogen op dit apparaat worden geplaatst. Elektrische schokken of storing kan het gevolg zijn. Als een vreemd voorwerp in het apparaat terechtkomt, trek onmiddellijk de stekker uit het stopcontact.
- Plaats geen voorwerpen met open vuur, zoals brandende kaarsen, op het apparaat.
- Bedek geen ventilatieopeningen, omdat het tot oververhitting kan leiden.
- Voorkom het gebruik in stoffige omgevingen en maak het regelmatig schoon.
- Houd het apparaat buiten bereik van kinderen.
- Onervaren personen mogen dit apparaat niet bedienen.
- De maximaal veilige omgevingstemperatuur is 40 °C. Gebruik dit apparaat niet bij hogere omgevingstemperaturen.
- Ontkoppel altijd het apparaat wanneer het voor een langere tijd niet wordt gebruikt of alvorens het onderhoud te beginnen.
- De elektrische installatie dient alleen door gekwalificeerd personeel te worden uitgevoerd, in overeenstemming met de voorschriften voor elektrische en mechanische veiligheid in uw land.
- Controleer of de beschikbare spanning niet hoger is dan aangegeven op het achterpaneel van het apparaat.
- Het stopcontact zal voor het afsluiten van het lichtnet bedienbaar blijven.
- Het netsnoer moet altijd in perfecte staat zijn. schakel het apparaat onmiddellijk uit als het netsnoer is platgedrukt of beschadigd. Als het netsnoer beschadigd is, moet deze door de fabrikant, zijn vertegenwoordiger, of door een vergelijkbaar bevoegd persoon worden vervangen, om een gevaar te voorkomen
- Laat het netsnoer nooit met andere kabels in contact komen!
- Dit apparaat moet worden geaard om aan de veiligheidsvoorschriften te voldoen.
- Om elektrische schokken te voorkomen, open de afdekking niet. Afgezien van de zekering zijn er geen te onderhouden onderdelen binnenin aanwezig.
- Repareer **nooit** een zekering of sluit nooit de zekeringhouder kort. Vervang **altijd** een kapotte zekering met een zekering van hetzelfde type en elektrische specificaties!
- In het geval van ernstige problemen, stop met het gebruik van het apparaat en neem onmiddellijk contact op met uw dealer.
- Gebruik de originele verpakking als het toestel vervoerd moet worden.
- Vanwege veiligheidsredenen is het verboden om ongeautoriseerde wijzigingen op het apparaat aan te brengen.

## ONDERHOUD

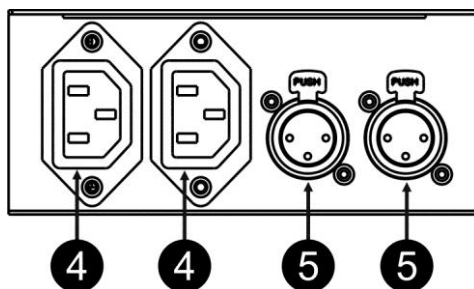
Schoonmaken met een licht vochtige poetsdoek. Zorg ervoor dat geen water in het apparaat terechtkomt. Gebruik geen vluchtige vloeistoffen zoals benzeen of thinner, die zullen het apparaat beschadigen.

## INGANGEN



1. **DMX-INGANG:** de DS12 heeft 2 ingangen. U kunt de 3-pins XLR (pin1 = aarde/afscherming; pin2 = data-; pin3 = data+) of de 5-pins XLR (pin1 = aarde/afscherming; pin2 = data-; pin3 = data+; **Gebruik beide niet samen!**)
2. **VEILIGHEIDSOOG:** wordt gebruikt om een veiligheidskabel te bevestigen wanneer het apparaat is opgetuigd (zie paragraaf "Hijsen boven personen").
3. **LICHTNETINGANG:** met IEC-aansluiting;

## UITGANGEN



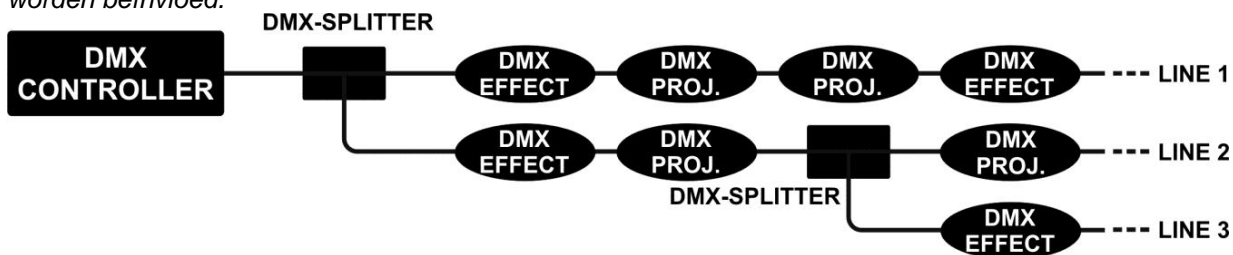
4. **LICHTNETUITGANGEN:** Wanneer u "combi kabels voor DMX + voeding" gebruikt, kunt u deze uitgangen gebruiken om de aangesloten projectors of lichteffecten te voeden.
5. **DMX-UITGANGEN:** de DS12-splitter heeft 2 identieke maar volledig geïsoleerd DMX-uitgangen: wanneer een probleem op één van de uitgangen optreedt (kortsluiting, overspanning, ...), worden de andere uitgang en de 2 ingangen beschermd en blijven volledig functioneel. Alle uitgangen hebben 3-pins XLR connectoren (pin1 = aarde/afscherming; pin2 = data-; pin3 = data+)

## VERBINDINGEN EN GEBRUIK

Normaal moeten alle eenheden in een DMX-keten in een lange keten worden aangesloten. Helaas is dit niet altijd de beste oplossing. In veel gevallen is een sterconfiguratie eenvoudiger, vanaf de controller hebt u 2 of meer DMX-lijnen die in verschillende richtingen gaan:

- **Eenvoudiger voor uw bekabeling** (vaak hoeft minder kabel te worden gebruikt)
- **Betrouwbaarder:** wanneer u een probleem hebt (bijv. kortsluiting) in de lange DMX-keten, zullen alle eenheden achter het probleem niet meer werken. Als u verschillende lijnen hebt, zullen alleen de eenheden in de lijn met kortsluiting worden beïnvloed...

**Voorbeeld:** als één van de eenheden in LIJN 1 een probleem heeft, zullen de eenheden in LIJN 2 + 3 niet worden beïnvloed.



## OPHANGEN VAN HET TOESTEL

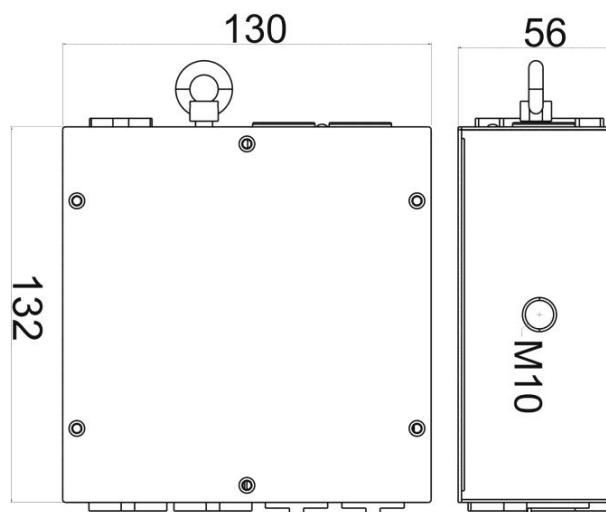
U kunt het M10 tapgat bovenop de DS12-box gebruiken om een ophanghaak te bevestigen.



- **Belangrijk:** De installatie moet alleen worden uitgevoerd door gekwalificeerd onderhoudspersoneel. Onjuiste installatie kan tot ernstige letsel bij personen en schade aan goederen leiden. Hijsen boven personen vereist veel ervaring! Werklastgrenzen moeten in acht worden genomen, gecertificeerde installatiematerialen moeten worden gebruikt, het geïnstalleerde apparaat moet regelmatig worden gecontroleerd op veiligheid.
- Zorg ervoor dat het gebied onder de installatieplaats tijdens het takelen, onttakelen en onderhoud vrij is van ongewenste personen.
- Het apparaat moet buiten het bereik van mensen en buiten de gebieden waar personen kunnen lopen of zitten worden geïnstalleerd.
- Alvorens te hijsen, controleer of de installatieplek een minimum puntbelasting van 10 keer het gewicht van het apparaat kan dragen.
- Gebruik bij het installeren van het apparaat altijd een gewaarmerkte veiligheidskabel die 12 keer het gewicht van het apparaat kan dragen. Deze secundaire veiligheidsbevestiging dient op een zodanige wijze te worden geïnstalleerd zodat geen enkel onderdeel van de installatie meer dan 20 cm kan vallen als de hoofdbevestiging het begeeft.
- Het apparaat moet goed worden bevestigd; een vrij pendelende montage is gevaarlijk en mag niet worden overwogen!
- De exploitant moet ervoor zorgen dat de veiligheidsgerelateerde en machinetechnische installaties door een deskundige zijn goedgekeurd alvorens deze voor de eerste keer te gebruiken. De installaties moeten ieder jaar door een vakman worden geïnspecteerd om er zeker van te zijn dat de veiligheid nog steeds optimaal is.

## SPECIFICATIES

Voeding:	AC 230 V/50 Hz
Max. totaal uitgangsvermogen	Max. 10 A over beide uitgangen samen
DMX-ingang:	3-pins of 5-pins XLR
DMX-uitgangen:	XLR 3-pin
Afmetingen:	130 x 132 x 56mm
Gewicht:	0,780kg



Alle informatie is onderhevig aan verandering zonder voorafgaande kennisgeving.  
U kunt de nieuwste versie van deze handleiding van onze website downloaden: [www.beglec.com](http://www.beglec.com)

# BEDIENUNGSANLEITUNG

Vielen Dank für den Kauf dieses BRITEQ®-Produkts. Bitte lesen Sie diese Bedienungsanleitung aufmerksam durch, um alle Möglichkeiten des Systems voll ausnutzen zu können.

## EIGENSCHAFTEN

Dieses Gerät ist entstört. Das Gerät entspricht den aktuellen europäischen Anforderungen und nationalen Richtlinien. Die Konformität wurde nachgewiesen und die entsprechenden Erklärungen und Unterlagen liegen beim Hersteller vor.

- Die perfekte Lösung für zahlreiche DMX-Linien-Probleme: Dieser Mini DMX-Splitter teilt jede DMX-Kette in 2 getrennte Linien, die einander nicht beeinträchtigen. Eventuelle Probleme auf einer Linie beeinflussen nicht die andere Linie!
- Maximale Sicherheit dank kompletter galvanischer Trennung zwischen allen Ein-/Ausgängen
- 100% RDM-kompatibel für bidirektionale DMX-Kommunikation
- Booster-Funktion macht Ihre DMX-Installation verlässlicher und flexibler bei der Einstellung.
- Speziell entwickelt für professionelle Anwender:
  - Geringe Abmessungen: lässt sich überall verstecken!
  - Sehr robuster Aufbau: ideal geeignet zum Verleihen der Abspannungen
  - Einfache Traversenmontage: Kann mit jeder standardmäßigen Traversenklemme montiert werden
- Vorbereitet für den Einsatz mit unseren KOMBI-Kabel (kombiniert Power + DMX):
  - 1 EINGANG: DMX 3-Pol- und 5-Pol-XLR + 10A IEC-Stromversorgung
  - 2 AUSGÄNGE: jeweils mit DMX 3-Pol-XLR + 10A IEC-Stromversorgung
- Interne Spannungsversorgung 230Vac

## VOR DER ERSTBENUTZUNG

### Packungsinhalt prüfen:

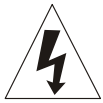
Bitte überprüfen Sie, ob die Verpackung folgende Artikel enthält:

- DS12 DMX-Splitter Gerät
- Netzkabel
- Bedienungsanleitung

### Einige wichtige Hinweise:

- Vor der Erstbenutzung bitte das Gerät zuerst auf Transportschäden überprüfen. Sollte das Gerät einen Schaden aufweisen, benutzen Sie es nicht, sondern wenden Sie sich unverzüglich an Ihren Händler.
- **Wichtiger Hinweis:** Dieses Gerät hat das Werk unbeschädigt und gut verpackt verlassen. Es ist wichtig, dass der Benutzer sich streng an die Sicherheitshinweise und Warnungen in der Bedienungsanleitung hält. Schäden durch unsachgemäße Handhabung sind von der Garantie ausgeschlossen. Der Händler übernimmt keine Verantwortung für Schäden, die durch Nichtbeachtung der Bedienungsanleitung hervorgerufen wurden.
- Die Bedienungsanleitung zum zukünftigen Nachschlagen bitte an einem sicheren Ort aufbewahren. Bei Verkauf oder sonstiger Weitergabe des Geräts bitte die Bedienungsanleitung beifügen.
- Aus Umweltschutzgründen Verpackung bitte wiederverwenden oder richtig trennen.

## SICHERHEITSHINWEISE



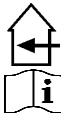
**ACHTUNG:** Um sich nicht der Gefahr eines elektrischen Schlags auszusetzen, entfernen Sie keines der Gehäuseteile. Im Geräteinneren befinden sich keine vom Benutzer wartbaren Teile. Überlassen Sie Reparatur- und Wartungsarbeiten dem qualifizierten Kundendienst.



Das Blitzsymbol innerhalb eines gleichseitigen Dreiecks warnt den Benutzer vor nicht isolierter „gefährlicher Spannung“ im Innern des Produktgehäuses, die so stark sein kann, dass für Personen die Gefahr von Stromschlägen besteht.



Das Ausrufezeichen im Dreieck weist den Benutzer auf wichtige Bedienungs- und Wartungshinweise in den Dokumenten hin, die dem Gerät beiliegen.



Dieses Symbol bedeutet: nur im Innenbereich



Dieses Symbol bedeutet: Die Bedienungsanleitung lesen.



Das Gerät ist geeignet für die Montage auf standardmäßig entflammaren Oberflächen. Zu den standardmäßig entflammaren Oberflächen gehören Baustoffe wie Holz und Holzwerkstoffe, die mehr als 2 mm dick sind.

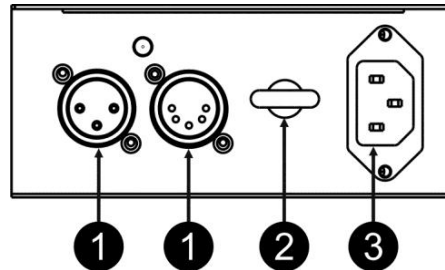
- Zur Vermeidung von Feuer und Stromschlag Gerät weder Regen noch Feuchtigkeit aussetzen.
- Zur Vermeidung von Kondensation im Inneren des Geräts bitte nach dem Transport in eine warme Umgebung einige Zeit zum Temperatenausgleich ausgeschaltet stehen lassen. Kondensation kann zu Leistungsverlust des Geräts oder gar Beschädigung führen.
- Nur für den Einsatz im Innenbereich.
- Keine Metallgegenstände oder Flüssigkeiten ins Innere des Geräts gelangen lassen. Stellen Sie keine mit Flüssigkeiten gefüllten Gegenstände (wie Vasen) auf dem Gerät ab. Ein Kurzschluss oder eine Fehlfunktion können die Folge sein. Falls es doch einmal vorkommen sollte, bitte sofort den Netzstecker ziehen und vom Stromkreis trennen.
- Stellen Sie keine offenen Flammen (wie brennende Kerzen) auf dem Gerät ab.
- Die Ventilationsöffnungen nicht abdecken, da Überhitzungsgefahr.
- Nicht in staubiger Umgebung verwenden und regelmäßig reinigen.
- Für Kinder unerreichbar aufbewahren.
- Unerfahrene Personen dürfen das Gerät nicht bedienen.
- Umgebungstemperatur darf 40°C nicht überschreiten. Das Gerät bei höheren Raumtemperaturen nicht verwenden.
- Stets den Netzstecker ziehen, wenn das Gerät für einen längeren Zeitraum nicht genutzt oder es gewartet wird.
- Die elektrische Installation darf nur von qualifiziertem Personal, unter Beachtung der Vorschriften zur elektrischen und mechanischen Sicherheit in Ihrem Land durchgeführt werden.
- Vergewissern Sie sich, dass die Netzspannung nicht höher ist, als auf dem Typenschild auf der Geräterückseite angegeben.
- Die Netzsteckdose soll immer für die Trennung vom Netz betriebsbereit sein.
- Das Netzkabel muss stets in einwandfreiem Zustand sein: Schalten Sie das Gerät sofort aus, wenn das Netzkabel gequetscht oder beschädigt ist. Im Falle von Beschädigungen muss das Netzkabel vom Hersteller, einem autorisierten Kundendienstmitarbeiter oder einer ähnlich qualifizierten Person ersetzt werden, um Gefährdungen zu vermeiden
- Lassen Sie das Netzkabel niemals mit anderen Kabeln in Berührung kommen!
- Zur Einhaltung der Sicherheitsbestimmungen muss das Gerät geerdet sein.
- Zur Vorbeugung gegen elektrische Schläge keine Abdeckungen entfernen. Außer der Sicherung hat das Gerät keine vom Benutzer austauschbaren Teile.
- Eine Sicherung **niemals** reparieren oder überbrücken. Eine durchgebrannte Sicherung **stets** durch eine gleichwertige Sicherung ersetzen!
- Bei erheblichen Problemen mit dem Gerät stellen Sie die Benutzung ein und wenden Sie sich an Ihren Fachhändler.
- Bei Transport bitte die Originalverpackung verwenden, um Schäden am Gerät zu vermeiden.
- Aus Sicherheitsgründen dürfen an dem Gerät keine unbefugten Veränderungen vorgenommen werden.



## WARTUNG

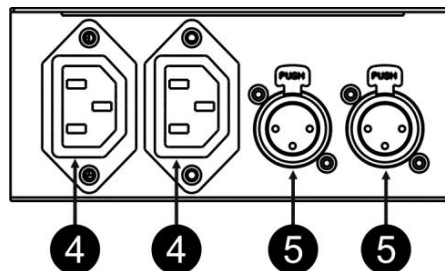
Wischen Sie das Gerät mit einem weichen und leicht angefeuchteten Tuch ab. Achten Sie darauf, dass keine Flüssigkeiten in das Gerät eindringen. Benutzen Sie keine Lösungsmittel zum Reinigen, damit beschädigen Sie das Gerät.

## EINGÄNGE



- DMX EINGANG:** Der DS12 hat 2 Eingänge. Sie können 3-Pol-XLR verwenden (Pol1 = Masse/Schirm ; Pol2 = Daten- ; Pol3 = Daten+) **oder** 5-Pol-XLR (Pol1 = Masse/Schirm ; Pol2 = Daten- ; Pol3 = Daten+ ; Pole 4/5 = nicht verwendet). **Verwenden Sie nicht beide zusammen!**
- SICHERHEITSAUGE:** wird verwendet, um ein Sicherheitskabel anzuschließen, wenn der Geräteüberkopf angeschlossen wurde (sehen Sie den Absatz „Überkopf-Montage“)
- NETZEINGANG:** mit Hilfe des IEC-Steckers verbinden Sie hier das mitgelieferte Netzkabel.

## AUSGÄNGE



- NETZAUSGANG:** Wenn Sie "Kombi-Kabel für DMX + Power" verwenden, können Sie diese Ausgänge verwenden, um die angeschlossenen Projektoren oder Lichteffekten mit dem Strom zu versorgen.
- DMX AUSGANG:** Der DS12-Splitter verfügt über 2 identische, aber völlig isolierte DMX-Ausgänge: wenn ein Problem auftritt auf einem der Ausgänge (Kurzschluss, Überspannung ...), werden der andere Ausgang und die 2 Eingänge geschützt und voll funktionsfähig bleiben. Alle Ausgänge sind 3-Pol-XLR-Anschlüsse (Pol1 = Masse/Schirm; Pol2 = Daten-; Pol3 = Daten+)

## ANSCHLÜSSE UND VERWENDUNG

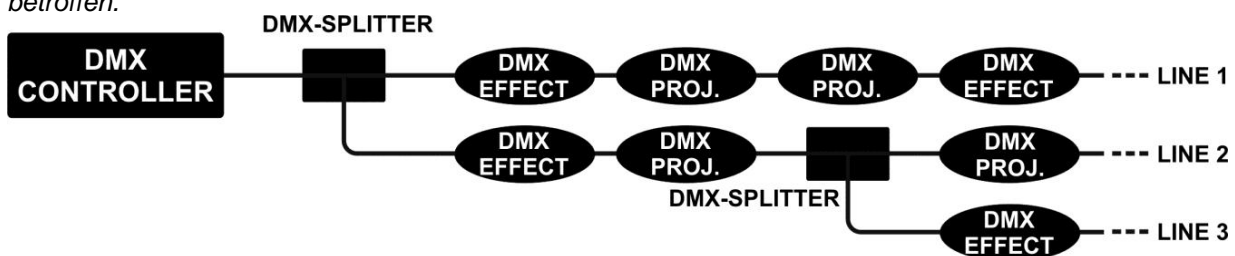
Normalerweise sollen alle Geräte in einer DMX-Kette in einer langen Kette verbunden werden.

Leider ist dies nicht immer die beste Lösung.

In vielen Fällen ist eine sternförmige Konfiguration einfacher; Sie haben von dem Controller 2 oder mehr DMX-Linien in verschiedenen Richtungen:

- **Einfacher für Verkabelung** (oft wird weniger Kabel benötigt)
- **Verlässlicher:** wenn Sie ein Problem (z. B. Kurzschluss) in der langen DMX-Kette haben, werden alle Geräte mit dem Problem nicht mehr funktionieren.  
Wenn Sie verschiedene Linien haben, sind nur die Geräte auf der Linie mit dem Kurzschluss betroffen...

**Beispiel:** wenn ein Gerät auf der LINIE1 ein Problem hat, sind die Geräte auf der LINIE2+3 davon nicht betroffen.



## ÜBERKOPF-MONTAGE

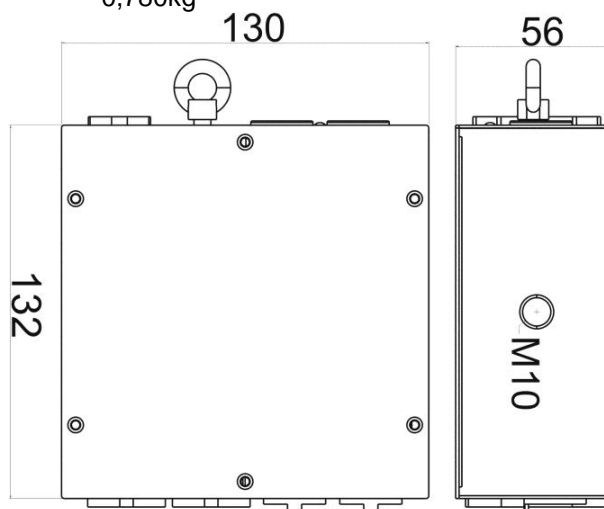
Sie können das M10 Gewinde auf der Oberseite der DS12 Box verwenden, um einen Takelhaken zu befestigen.



- **Wichtiger Hinweis:** Die Montage ausschließlich durch qualifiziertes Fachpersonal durchführen lassen. Unvorschriftsmäßiger Einbau kann erhebliche Verletzungen und/oder Schäden verursachen. Die Überkopf-Montage setzt die entsprechende Erfahrung voraus! Die Belastungsgrenzen müssen beachtet, geeignetes Installationsmaterial muss verwendet und das installierte Gerät muss in regelmäßigen Abständen überprüft werden.
- Stellen Sie sicher, dass sich während des Auf- oder Abbaus und der Wartung keine unbefugten Personen unterhalb des Geräts befinden.
- Das Gerät außerhalb der Reichweite von Personen und nicht in niedrigen Durchgängen oder in der Nähe von Sitzgelegenheiten installieren.
- Vor Montage sicherstellen, dass die gewählte Position wenigstens das 10-fache Gerätegewicht aufnehmen kann.
- Zur Aufhängung stets geeignetes Befestigungsmaterial verwenden, das das 12-fache Gerätegewicht aushalten kann. Eine zweite Sicherungsaufhängung muss angebracht werden, die ein Absacken des Geräts von mehr als 20 cm verhindert, sollte die Befestigung brechen. Das Gerät gut befestigen. Eine freischwingende Aufhängung ist gefährlich und sollte auf gar keinen Fall in Betracht gezogen werden!
- Das Gerät gut befestigen. Eine freischwingende Aufhängung ist gefährlich und sollte auf gar keinen Fall in Betracht gezogen werden!
- Der Betreiber muss sicherstellen, dass die sicherheitsrelevanten und technischen Installationen vor Erstbetrieb fachmännisch vorgenommen worden sind. Installationen sollten jährlich durch qualifiziertes Fachpersonal überprüft werden, um jederzeit einen sicheren Betrieb zu gewährleisten.

## TECHNISCHE DATEN

<b>Stromversorgung:</b>	AC230V / 50Hz.
<b>Max. Gesamtausgangsleistung:</b>	Max.10A über beide Ausgänge gemeinsam
<b>DMX Eingang:</b>	3-Pol- oder 5-Pol-XLR
<b>DMX-Ausgänge:</b>	3-polig XLR
<b>Abmessungen:</b>	130 x 132 x 56mm
<b>Gewicht:</b>	0,780kg



Diese Angaben können sich ohne gesonderten Hinweis ändern.  
 Sie können sich die neueste Version dieses Benutzerhandbuches von unserer Website herunterladen: [www.beglec.com](http://www.beglec.com)

# MANUAL DE INSTRUCCIONES

Gracias por comprar este producto BRITEQ®. Para aprovechar todas sus posibilidades, por favor lea muy detenidamente estas instrucciones de uso.

## CARACTERÍSTICAS

Esta unidad tiene supresión de radio interferencia. Este producto cumple con todas las exigencias de las pautas actuales, tanto europeas como nacionales. Dicha conformidad ha sido establecida y los dictámenes y documentos han sido consignados por el fabricante.

- La solución perfecta para muchos problemas de la línea DMX: este divisor DMX mini separa cualquier cadena DMX en 2 líneas independientes que no interferirán entre sí, ¡los problemas en una línea no impactarán en la otra línea!
- Máxima seguridad, gracias a un aislamiento galvánico completo entre todas las entradas/salidas.
- 100% compatible con RDM para comunicación DMX bidireccional
- La función potenciador hace que la instalación de su DMX sea más confiable y flexible para instalar.
- Diseñado especialmente para profesionales:
  - Tamaño pequeño: puede guardarse en cualquier sitio
  - Construcción muy robusta: perfecta para los que arriendan
  - Puede adaptarse con cualquier abrazadera de armazón estándar: fácil instalación de armazón
- Preparado para uso con nuestros cables COMBI (alimentación combinada + DMX):
  - 1 ENTRADA: DMX XLR de 3 clavijas + 5 clavijas + alimentación de 10A IEC
  - 2 SALIDAS: cada una con DMX XLR de 3 clavijas + alimentación de 10A IEC
- Suministro de energía interno de 230V de CA

## ANTES DEL USO

### Compruebe el contenido:

Verifique que la caja contenga los elementos siguientes:

- Unidad divisora DMX DS12
- Cable de alimentación
- Manual de Usuario

### Algunas instrucciones importantes:

- Antes de comenzar a utilizar esta unidad, compruebe si no ha sufrido daños durante el transporte. Si hubiera alguno, no utilice el dispositivo y consulte primero con su concesionario.
- **Importante:** Este dispositivo salió de nuestra fábrica en perfectas condiciones y bien embalado. Es absolutamente necesario que se obedezcan al pie de la letra las instrucciones y advertencias de seguridad que aparecen en este manual de usuario. Cualquier daño causado por una mala manipulación no estará protegido por la garantía. El concesionario no aceptará ninguna responsabilidad por defectos o problemas resultantes causados por no obedecer lo indicado en este manual de usuario.
- Mantenga este folleto en un lugar seguro para futuras consultas. Si vende este equipo, asegúrese de incluir este manual de usuario.
- Para proteger el medio ambiente, intente reciclar el material del embalaje en la mayor medida posible.

## INSTRUCCIONES DE SEGURIDAD:



**PRECAUCIÓN:** Para reducir el riesgo de descarga eléctrica, no retire la cubierta superior. Dentro no hay componentes que requieran de servicio por parte del usuario. Para todo tipo de servicio refiérase solamente a personal cualificado.



El símbolo de relámpago con punta de flecha dentro de un triángulo equilátero advierte al usuario de la presencia de una "tensión peligrosa" no aislada dentro de la carcasa del sistema que puede ser de una magnitud suficiente como para constituir un riesgo de descarga eléctrica.



El signo de admiración dentro de un triángulo equilátero advierte al usuario de la presencia de instrucciones importantes relacionadas con la operación y el mantenimiento en la literatura que se entrega junto con el equipo.



Este símbolo significa: sólo para uso interno



Este símbolo significa: Lea las instrucciones



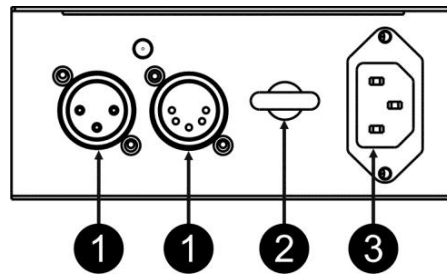
Este dispositivo es apto para montaje en superficies inflamables estándar. Las superficies inflamables estándar incluyen materiales de construcción tales como madera y materiales basados en madera, de más de 2 mm de espesor.

- Para evitar el riesgo de incendio o de descarga eléctrica, no exponga este electrodoméstico a la lluvia ni a la humedad.
- Para evitar que se forme condensación en el interior del equipo, permita que la unidad se adapte a la temperatura ambiental cuando se lleve a una habitación cálida después del transporte. La condensación impide a veces que la unidad trabaje a plena capacidad e incluso puede causar daños.
- Esta unidad es solamente para uso en interiores.
- No coloque objetos metálicos ni derrame líquidos dentro de la unidad. No deben colocarse objetos llenos de líquido, como jarrones, sobre este aparato. Puede dar como resultado una descarga eléctrica o un mal funcionamiento. Si un objeto extraño se introduce dentro de la unidad, desconecte de inmediato la alimentación eléctrica.
- No deben colocarse fuentes de llama, como velas encendidas, sobre este aparato.
- No cubra ninguna abertura de ventilación ya que esto puede provocar sobrecalentamiento.
- Evite emplearlo en ambientes polvorientos; limpie la unidad con regularidad.
- Mantenga la unidad lejos de los niños.
- Este equipo no debe ser utilizado por personas inexpertas.
- La temperatura ambiente máxima segura es de 40°C. No utilice esta unidad a temperaturas ambiente mayores que ésta.
- Siempre desenchufe la unidad cuando no se vaya a utilizar durante un período de tiempo prolongado o cuando se le vaya a dar servicio.
- La instalación eléctrica debe realizarla solamente personal cualificado, de acuerdo con las regulaciones para la seguridad eléctrica y mecánica de su país.
- Compruebe que la tensión disponible no sea superior a la que se indica en el panel posterior de la unidad.
- La entrada de la conexión permanecerá operable para desconexión de la fuente de energía.
- El cable de alimentación siempre debe estar en perfectas condiciones: apague la unidad inmediatamente cuando el cable de alimentación esté aplastado o dañado. Si el cable de alimentación está dañado, debe ser sustituido por el fabricante, por su representante de servicio o por una persona de cualificación similar para evitar un accidente.
- ¡Nunca permita que el cable de alimentación haga contacto con otros cables!
- Este accesorio debe conectarse a tierra para cumplir con las regulaciones de seguridad.
- Para evitar descargas eléctricas, no abra la cubierta. No hay piezas reparables por el usuario, aparte de la el fusible.
- **Nunca** repare un fusible ni haga una derivación en el portafusibles. ¡Sustituya **siempre** un fusible dañado por otro que sea del mismo tipo y que tenga las mismas especificaciones eléctricas!
- En el caso de que haya serios problemas de funcionamiento, detenga el uso del accesorio y contacte inmediatamente con su concesionario.
- Utilice el embalaje original cuando haya que transportar el dispositivo.
- Debido a razones de seguridad, está prohibido realizar modificaciones no autorizadas a la unidad.

## MANTENIMIENTO

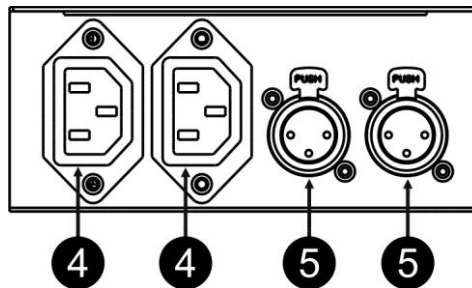
Límpielo utilizando un paño ligeramente humedecido con agua. Evite la entrada de agua en el interior de la unidad. No utilice líquidos volátiles, como benceno o disolventes, que dañarían la unidad.

## ENTRADAS



1. **ENTRADA DMX:** el DS12 tiene 2 entradas. Puede usar XLR de 3 clavijas (clavija1 = tierra/blindaje; clavija2 = datos- ; clavija3 = datos+) o XLR de 5 clavijas (clavija1 = tierra/blindaje; clavija2 = datos- ; clavija3 = datos+ ; clavijas4/5 = no se utilizan). **¡No los utilice en forma conjunta!**
2. **OJAL DE SEGURIDAD:** usado para ajustar un cable de seguridad cuando la unidad se manibre (consulte el párrafo “maniobra por encima de la cabeza”)
3. **ENTRADA DE ALIMENTACION:** con conexión IEC; conecte el cable de alimentación proporcionado allí.

## SALIDAS



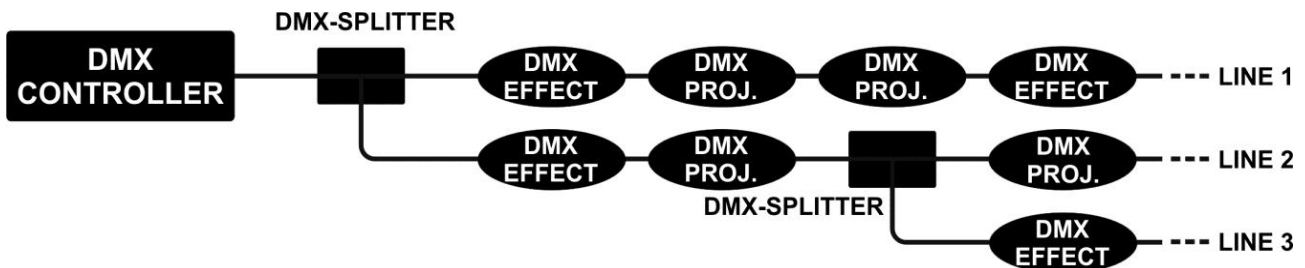
4. **SALIDA DE ALIMENTACIÓN:** Al utilizar “cables combi para DMX + Alimentación”, puede usar estas salidas para proporcionar alimentación a los proyectores o efectos de luz conectados.
5. **SALIDA DMX:** el divisor DS12 tiene dos salidas DMX idénticas, pero completamente aisladas: cuando ocurre un problema en una de las salidas (corto circuitos, tensión excesiva,...), la otra salida y las 2 entradas estarán protegidas y permanecerán completamente funcionales. Todas las salidas tienen conectores XLR de 3 clavijas (clavija1 = tierra/blindaje; clavija2 = datos-; clavija3 = datos+).

## CONEXIONES Y USO

Normalmente, todas las unidades en una cadena DMX deberían estar conectadas en una cadena extensa. Desafortunadamente, esta no siempre es la mejor solución. En muchos casos, una configuración estrella es más fácil; desde el controlador, usted tiene 2 o más líneas DMX que van en distintas direcciones:

- **Más fácil para su cableado** (con frecuencia, se necesita utilizar menos cable)
- **Más confiable:** Si tiene un problema (por ejemplo, corto circuito) en la cadena extensa DMX, todas las unidades detrás del problema no funcionarán más. Si tiene líneas diferentes, sólo las unidades en la línea con corto circuito se verán afectadas...

*Por ejemplo, si una de las unidades en la LÍNEA 1 tiene un problema, las unidades en las LÍNEAS2+3 no se verán afectadas.*



## ELEVACIÓN SOBRE CABEZA

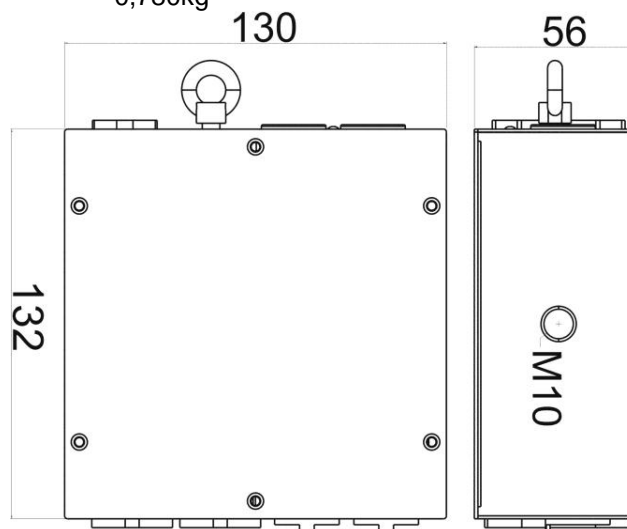
Puede utilizar el hilo M10 en la parte superior de la caja DS12 para fijar un gancho de maniobra.



- **Importante:** La instalación debe efectuarla solamente personal de servicio cualificado. Una instalación no adecuada puede dar como resultado lesiones serias y/o daños a la propiedad. ¡La elevación sobre cabeza requiere una experiencia extensa! Deben respetarse los límites de carga de trabajo, deben utilizarse materiales de instalación certificados, el dispositivo instalado debe inspeccionarse con regularidad por motivos de seguridad.
- Asegúrese de que el área que se encuentra bajo el lugar de instalación esté libre de personas no autorizadas durante su elevación, descenso y reparación.
- El dispositivo debe instalarse fuera del alcance de las personas y fuera de las áreas donde haya paso de personas o donde estas permanezcan sentadas.
- Antes de efectuar la elevación, asegúrese de que el área de instalación pueda sostener una carga puntual mínima de 10 veces el peso del dispositivo.
- Cuando instale la unidad, utilice siempre un cable de elevación certificado que pueda sostener 12 veces el peso del dispositivo. Esta segunda fijación de seguridad debe instalarse de forma que ninguna parte de la instalación pueda caer más de 20 cm si la fijación principal falla.
- El dispositivo debe fijarse bien, ¡un montaje de libre oscilación es peligroso y no debe considerarse!
- El operador tiene que estar seguro de que las instalaciones relacionadas con la seguridad y con la técnica de la máquina sean aprobadas por un experto antes de utilizarlas por primera vez. Las instalaciones deben inspeccionarse anualmente por una persona con experiencia para asegurarse de que la seguridad es óptima.

## ESPECIFICACIONES

Entrada de Alimentación:	230V de CA/50 Hz.
Potencia máx. de salida total:	10A máx. por encima de ambas salidas juntas
Entrada DMX:	XLR de 3 clavijas o 5 clavijas
Salidas DMX:	XLR de 3 pines
Tamaño:	130 x 132 x 56mm
Peso:	0,780kg



Esta información está sujeta a cambios sin notificación previa.

Puede descargar la versión más reciente de este manual de usuario en nuestro sitio Web:  
[www.beglec.com](http://www.beglec.com)





**[WWW.BRITEQ-LIGHTING.COM](http://WWW.BRITEQ-LIGHTING.COM)**

**Copyright © 2012 by BEGLEC NV**

't Hofveld 2C ~ B1702 Groot-Bijgaarden ~ Belgium

Reproduction or publication of the content in any manner, without express permission of the publisher, is prohibited.