

# **VIBE-12**

## **PRO SPEAKER SERIES**

**Operation Manual  
Mode d'emploi  
Gebruiksaanwijzing  
Bedienungsanleitung  
Manual de instrucciones**

**WWW.BEGLEC.COM**

**Copyright © 2004 by BEGLEC cva.**

Reproduction or publication of the content in any manner, without express permission of the publisher, is prohibited.

*Version: 1.1*

**JBSYSTEMS**  
THE POWER SOURCE FOR DJ'S

# OPERATION MANUAL

## FEATURES

- Sound Reinforcement Loudspeaker
- Solid, high strength, MDF enclosure
- Scratch resistant polyurethane painting
- Perfect for Permanent installations
- Perfect for Portable use
- Strong M10 Rigging Points
- Built-in 35mm Speaker stand adapter
- High Power 12" Woofer with ALU basket
- High Power 1,5" Titanium Driver
- Specially designed Glass fiber horn
- 2 Speakon® compatible connectors
- Built-in heavy duty carrying handles
- Heavy duty rubber feet.

## SAFETY PRECAUTIONS

- The VIBE-12 can easily reproduce sound pressure levels (SPL) sufficient enough to cause severe and permanent hearing damage. Always protect your ears when you are exposed to SPL in excess of 85dB!
- Be sure that your power amp is turned off before connecting the speakers.
- The woofer and tweeter are not protected against humid and rain. Therefore this speaker is intended for indoor use only, use of this product outdoors, in humid conditions, voids all warranties.
- Always mount this speaker in safe and stable way.
- Take special care when the cabinets are suspended. This is potentially dangerous and should only be carried out by technicians who have perfect knowledge of the techniques and regulations of rigging speakers!

## CONNECTIONS

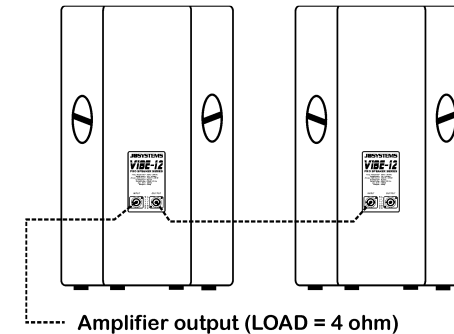
The VIBE-12 has two Speakon® type connectors. Both connectors are connected in parallel. This means that you can connect a second VIBE-12 in parallel.

Speakon® wiring is made as follows:

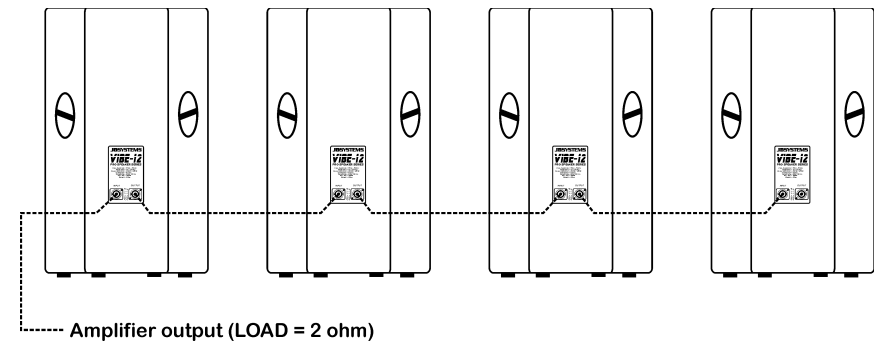
- **POSITIVE** = +1
- **NEGATIVE** = -1

**Attention:** when a second speaker is connected, the impedance drops from 8Ω to 4Ω! In most cases you can only connect 2 cabinets together. However, if your amplifier supports 2Ω loads, you can connect up to 4 cabinets to each amplifier output.

### Parallel connection @ 4Ω:



### Parallel connection @ 2Ω: (ATTENTION: not suited for most amplifiers!)



### Cables to be used:

You can use readymade cables such as our JB SYSTEMS codes 2-0505 (5m) or 2-0510 (10m) or 2-0525 (25m). Of course you can also assemble the speaker cables yourself. Take care to use good quality speaker cable with at least 2x 2.5mm<sup>2</sup> conductors. You will also need a pair of Neutrik Speakon® NL4FC connectors. This connector has 4contacts: +1 -1 +2 -2. Only use the +1 and -1 contacts. Your speaker cable has 2 conductors with different colours. Be sure to connect the same colour on each side of the cable to the corresponding contact! (+1 to +1 and -1 to -1).

**If you inverse the conductors, poor sound quality with a lack of low frequencies will be the result.**

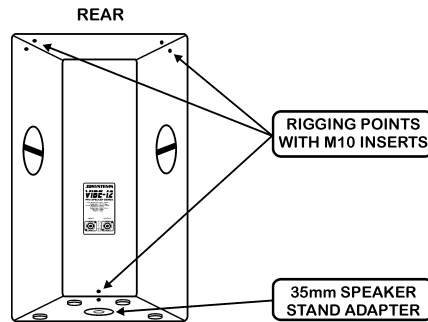
## RIGGING POINTS

The VIBE-12 cabinets have several rigging points using M10 inserts. These can be used to suspend (fly) the cabinet. For this purpose you can use heavy duty eyebolts with metric M10 thread (see photo - not supplied). In most cases 2 cables will be attached to the top and one is used to pull up the back. Always take special care when the

cabinets are suspended. This is potentially dangerous and should only be carried out by technicians who have perfect knowledge of the techniques and regulations of rigging speakers!



M10 thread



## STAND ADAPTER

The VIBE-12 cabinets also have a stand adapter on the bottom that can be used to put the cabinet on a proper and stable speaker stand.

## MAINTENANCE

Clean the cabinet with a sponge and some non aggressive soap solution. Don't use any chemical solvents as they attack the enclosure!

## SPECIFICATIONS

<b>Power Capacity:</b>	200Wrms (400Wpeak)
<b>Input impedance:</b>	8Ω
<b>Input Sensitivity:</b>	96dB 1W/1m
<b>Max. SPL:</b>	122dB
<b>Frequency response:</b>	55 - 20.000Hz
<b>Nominal dispersion:</b>	70° x 70° (HxV)
<b>Dimensions:</b>	63.5 x 39.0 x 41.0 cm
<b>Weight:</b>	22kg

## MODE D'EMPLOI

### CARACTERISTIQUES

- Enceinte acoustique en MDF très solide
- Peinture polyuréthane résistant aux griffes
- Parfait pour des installations fixes
- Parfait pour une utilisation mobile
- Woofer puissant de 12" avec cadre en aluminium
- Puissant moteur 1.5" Titanium et trompe.
- Trompe en fibre de verre de forme spéciale
- Pourvu de points d'ancrage M10
- Pourvu d'un adaptateur 35mm pour stand
- Connecteurs Speakon®
- Poignée de transport robuste intégrée
- Pieds en caoutchouc très solides.

### ATTENTION !

- La VIBE-12 peut facilement atteindre des niveaux de pression acoustique (SPL) très élevés qui peuvent gravement endommager l'ouïe de façon permanente. Protégez toujours vos oreilles si vous vous exposez à des niveaux de pression acoustique (SPL) excédant 85dB!
- Assurez-vous que l'amplificateur est éteint avant de brancher les enceintes
- Le woofer et le tweeter ne sont pas protégés contre l'humidité et la pluie. De ce fait, l'enceinte est uniquement conçue pour une utilisation à l'intérieur. L'utilisation dans des conditions humides en plein-air annule toutes les garanties
- Installez toujours cette enceinte dans des conditions de sécurité et de stabilité optimales.
- Soyez très prudents si les enceintes doivent être suspendues. Ceci est potentiellement dangereux. Il est indispensable que ce type d'installation soit effectué par des techniciens ayant une parfaite connaissance des techniques et des réglementations concernant la suspension d'enceintes!

### CONNEXIONS

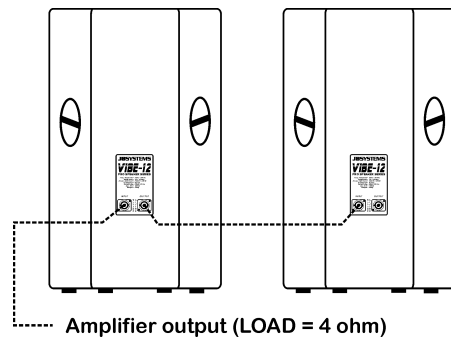
Le VIBE-12 est équipé de 2 connecteurs Speakon. Ils sont reliés en parallèle, ce qui vous permet de connecter un deuxième VIBE-12 en parallèle.

Les connecteurs Speakon® sont connectés de la façon suivante:

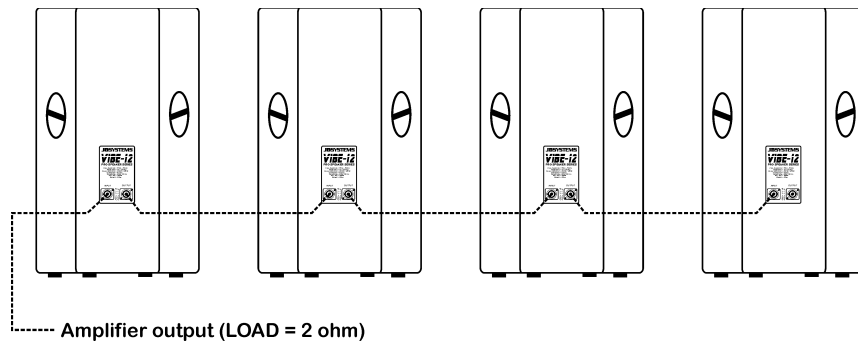
- **POSITIF** = +1
- **NEGATIF** = -1

**Attention:** quant une deuxième enceinte de  $8\Omega$  est connectée, l'impédance chute de  $8\Omega$  à  $4\Omega$ ! Dans la plupart des cas vous pouvez connecter 2 enceintes de  $8\Omega$  par sortie d'amplificateur. Si vous avez un amplificateur qui supporte des charges de  $2\Omega$ , vous pouvez connecter jusqu'à 4 enceintes de  $8\Omega$  par sortie.

#### Connexion en parallèle sur $4\Omega$ :



#### Connexion en parallèle sur $2\Omega$ : (ATTENTION : ne convient pas à la plupart des amplificateurs!)



#### Câblage:

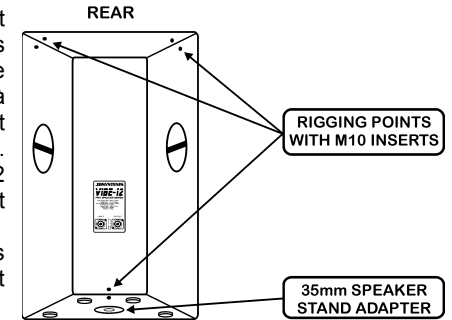
Vous pouvez utiliser des câbles tel nos JB SYSTEMS code 2-0505 (5m), 2-0510 (10m) ou 2-0525 (25m). Vous pouvez aussi assembler vous-même les câbles. Utilisez pour cela un câble pour haut-parleurs de bonne qualité, d'une section d'au moins  $2 \times 2.5\text{mm}^2$ . Vous aurez aussi besoin d'une paire de connecteurs du type Neutrik Speakon® NL4FC. Ce connecteur possède 4 contacts: +1 -1 +2 -2. Utilisez uniquement les contacts +1 et -1. Votre câble possède 2 conducteurs de différentes couleurs. Soyez sûr de connecter la même couleur de câble aux mêmes connecteurs à chaque extrémité! (+1 à +1 et -1 à -1).

**Si vous inversez les conducteurs, une mauvaise qualité sonore, dépourvue de basses fréquences en résultera.**

## POINTS D'ANCRAGE

Les enceintes VIBE-12 possèdent plusieurs points d'ancrage M10. Ils peuvent être utilisés afin de suspendre l'enceinte. Pour cela, utilisez une vise à anneau M10 pour chaque point d'ancrage (voir photo – non fournis). Dans la plupart des cas on utilise 2 câbles pour fixer le haut de l'enceinte et un câble pour soulever l'arrière.

Soyez très prudent si les enceintes doivent être suspendues. Ceci est potentiellement dangereux. Il est indispensable que ce type d'installation soit effectué par des techniciens ayant une parfaite connaissance des techniques et des réglementations concernant la suspension d'enceintes!



M10 thread

## ADAPTATEUR POUR PIED

Les enceintes VIBE-12 sont pourvues d'un adaptateur pour stand. Ainsi on peut placer l'enceinte de façon stable sur un pied conçu pour cet usage.

## ENTRETIEN

Nettoyez l'enceinte à l'aide d'une éponge et d'une solution savonneuse, non mordante. N'utilisez jamais de produits chimiques qui pourraient endommager l'enceinte !

## CARACTERISTIQUES TECHNIQUES

<b>Puissance:</b>	200Wrms (400Wpeak)
<b>Impédance:</b>	$8\Omega$
<b>Sensibilité d'entrée:</b>	96dB 1W/1m
<b>Pression acoustique maximale:</b>	122dB
<b>Fréquence de réponse:</b>	55 - 20.000Hz
<b>Angle de dispersion:</b>	$70^\circ \times 70^\circ$ (H x V)
<b>Dimensions:</b>	63.5 x 39.0 x 41.0 cm
<b>Poids:</b>	22kg

# GEBRUIKSAANWIJZING

## EIGENSCHAPPEN

- Stevige, houten MDF klankkast
- Harde polyurethaan verf voorkomt krassen
- Perfect voor permanente installaties
- Perfect voor mobiel gebruik
- High power 12" Woofer met ALU frame
- High power 1.5" Compression Driver & Hoorn
- Speciaal gevormde glasvezel horn
- Ingebouwde M10 ophangpunten
- Ingebouwde 35mm stand adapter
- Dubbele Speakon® compatibele aansluitingen
- Stevig ingebouwd handvat
- Stevige rubberen voeten.

## VEILIGHEIDSVORSCHRIFTEN

- De VIBE-12 kan gemakkelijk een geluidsdruk (SPL: Sound Pressure Level) ontwikkelen die erge en blijvende schade kan veroorzaken aan het gehoor. Bescherm steeds uw oren als u blootgesteld wordt aan een geluidsniveau (SPL) van meer dan 85dB!
- Zorg er steeds voor dat de versterker uit staat voor U de klankkasten aansluit.
- De woofer en tweeter zijn niet beschermd tegen vocht en regen. Daarom is de klankkast enkel geschikt om binnen gebruikt te worden. Indien u de klankkast toch in open lucht gebruikt bij vochtig weer of regen vervalt elke garantie!
- Plaats deze klankkast steeds op een veilige en stabiele plaats.
- Wees zeer voorzichtig bij het ophangen van de klankkasten. Dit is potentieel zeer gevaarlijk. De installatie hiervan mag enkel uitgevoerd worden door technici die een perfecte kennis hebben van de technieken en reglementering betreffende het ophangen van klankkasten!

## AANSLUITING

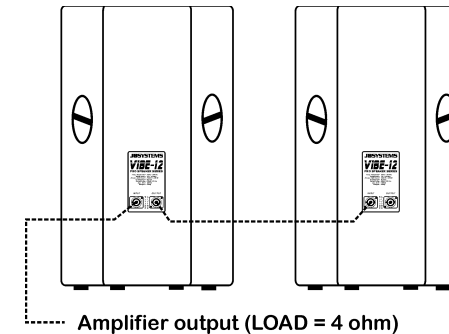
De VIBE-12 is uitgerust met 2 Speakon® compatibele aansluitingen die parallel met elkaar verbonden zijn. Dit betekent dat naar een tweede VIBE-12 kan doorgelust worden.

De Speakon® connectoren werden als volgt aangesloten:

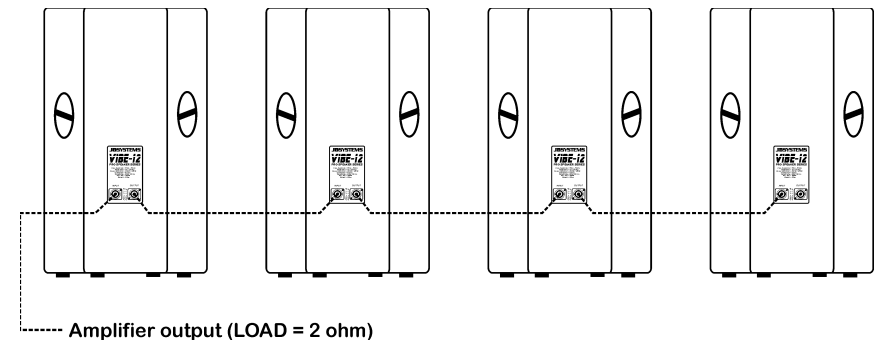
- POSITIEF = +1
- NEGATIEF = -1

**Opgelet:** wanneer een tweede klankkast van 8Ω in parallel wordt aangesloten zakt de impedantie van 8Ω naar 4Ω! In de meeste gevallen kan men 2 klankkasten van 8Ω in parallel verbinden per versterkeruitgang. Indien uw versterker lasten van 2Ω aankan, dan mag men tot 4 klankkasten per versterkeruitgang in parallel aansluiten.

### Parallel aansluiting 4Ω:



### Parallel aansluiting 2Ω: (OPGELET: niet geschikt voor de meeste versterkers!)



### Bekabeling:

U kan afgewerkte kabels gebruiken zoals onze JB SYSTEMS kabel code 2-0505 (5m), 2-0510 (10m) of 2-0525 (25m). Het is natuurlijk ook mogelijk om de kabels zelf te vervaardigen. Zorg ervoor luidsprekerkabel van goede kwaliteit te gebruiken met geleiders van minstens 2x 2.5mm<sup>2</sup>. Per kabel hebt U ook een 2 connectoren nodig van het type Neutrik Speakon® NL4FC. Deze connector heeft 4 contacten: +1; -1; +2 en -2. Gebruik enkel de +1 and -1 contacten. De speakerkabel heeft 2 geleiders van verschillende kleur. Sluit steeds de geleider met dezelfde kleur aan beide uiteinden aan met hetzelfde contact! (+1 met +1 en -1 met -1).

**Indien U de geleiders omkeert, kan een povere geluidskwaliteit met een gebrek aan lage frequenties hiervan het gevolg zijn.**

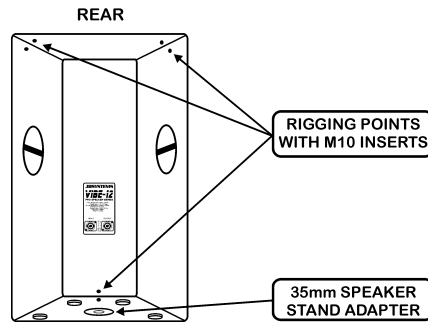
## OPHANGPUNTEN

De VIBE-12 klankkasten zijn uitgerust met meerdere ankerpunten met een M10 schroefdraad. Deze kunnen gebruikt worden om de klankkasten op te hangen. Gebruik hiervoor zware oogbouten met een M10 schroefdraad (zie foto – niet meegeleverd). In de meeste gevallen bevestigt men 2 kabels aan de bovenkant en 1 aan de achterkant om de klankkast onder een bepaalde hoek te brengen.



M10 thread

Wees in elk geval zeer voorzichtig als de klankkasten moeten worden opgehangen. Dit is potentieel zeer gevaarlijk. De installatie hiervan mag enkel uitgevoerd worden door technici die een perfecte kennis hebben van de technieken en reglementering betreffende het ophangen van klankkasten!



## STAND ADAPTER

De VIBE-12 klankkasten zijn uitgerust met een 35mm stand adapter. Dit laat u toe de klankkast op een hiervoor voorzien luidsprekerstatief te plaatsen.

## ONDERHOUD

Reinig de klankkast met een spons en een niet bijtende zeepoplossing. Gebruik nooit chemische producten die de klankkast kunnen beschadigen!

## TECHNISCHE GEGEVENS

<b>Vermogen:</b>	200Wrms (400Wpeak)
<b>Impedantie:</b>	8Ω
<b>Gevoeligheid:</b>	96dB 1W/1m
<b>Maximum geluidsdruk:</b>	122dB
<b>Frequentiebereik:</b>	55 - 20.000Hz
<b>Spreidingshoek:</b>	70° x 70° (HxV)
<b>Afmetingen:</b>	63.5 x 39.0 x 41.0 cm
<b>Gewicht:</b>	22kg

## BEDIENUNGSANLEITUNG

### BESONDERHEITEN

- Schwer belastbares MDF Gehäuse
- Kratzfeste Polyurethan Lackierung
- Ideal für Installationen
- Ideal für den Mobilen Betrieb
- Eingebaute M10 Hängepunkte
- Eingebauter 35mm Flansch
- Hoch belastbarer 12" Woofer mit Aluminium Korb
- Hoch belastbarer 1,5" Titanium Hochtontreiber + Horn
- Speziell geformtes Glasfaserhorn
- Zwei Speakon® compatible Anschlüsse
- Eingebauter Tragegriff
- GummifüÙe

### VORSICHTSMAßREGELN

- Die VIBE-12 reproduziert einen hohen Schalldruck (SPL). Dieser kann zu Gehörschäden führen. Schützen Sie Ihre Ohren bei einem Schalldruck von über 85dB.
- Stellen Sie sicher, dass der Verstärker vor Anschluss der Lautsprecher ausgeschaltet ist.
- Sie sollten den Lautsprecher und Hochtontreiber nicht der Feuchtigkeit oder Regen aussetzen. Dieser Lautsprecher sollte nur im Innenbereich eingesetzt werden. Sollten Sie den Lautsprecher im Außenbereich einsetzen, erlischt die Garantie.
- Befestigen Sie diesen Lautsprecher immer auf sicherem und stabilem Material.
- Gehen Sie sehr sorgsam vor wenn Sie die Lautsprecher aufhängen. Es ist sehr gefährlich und sollte nur von einem erfahrenen Techniker durchgeführt werden.

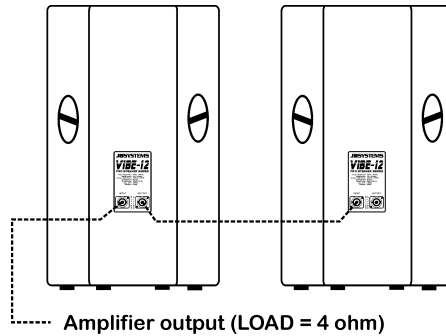
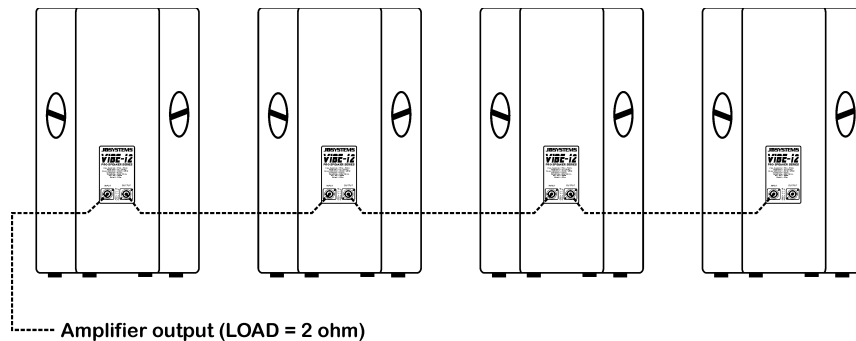
### ANSCHLÜSSE

Die VIBE-12 hat zwei Speakon® Anschlüsse. Beide Anschlüsse sind parallel geschaltet. D.h. Eine zweite VIBE-12 kann anschlossen werden.

Aufbau der Speakon® Verdrahtung:

- POSITIV = +1
- NEGATIV = -1

**Achtung:** Wenn ein zweiter Lautsprecher angeschlossen wird, ändert sich die Impedanz von 8 Ohm auf 4 Ohm. In den meisten Fällen können nur zwei Lautsprecher betrieben werden. Sollte Ihr Verstärker 2 Ohm tauglich sein, können Sie bis zu 4 Lautsprecher an jedem Kanal betreiben.

**Parallel Anschluss @ 4Ω:****Parallel Anschluss @ 2Ω: (ACHTUNG: für die meisten Verstärker nicht geeignet!)****Anschlusskabel:**

Sie können fertig konfektionierte Anschlusskabel von JBSystems Art.-Nr.: 2-0505 (5m), 2-0510 (10m) oder 2-0525 (25m) verwenden. Natürlich können Sie die Kabel auch selbst herstellen. Nutzen Sie dafür ein hochwertiges Lautsprecherkabel mit mindestens 2x2,5mm<sup>2</sup> Durchmesser. Außerdem benötigen Sie zwei NEUTRIK SPEAKON NL4FC Stecker. Dieser Stecker hat 4 Kontakte: +1 -1 +2 -2. Schließen Sie den +1 und -1 Kontakt an. Das Lautsprecherkabel hat 2 Markierungen (Farbe o.ä.). Stellen Sie sicher das beide Stecker gleich angeschlossen werden (+1 zu +1 und -1 zu -1).

**Sollten Sie die Kabel vertauschen, haben Sie einen schlechte Musikwiedergabe mit einem geringen Anteil an tiefen Frequenzen.**

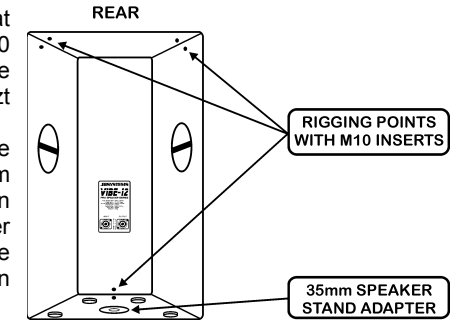
**HÄNGEPUNKTE**

Der VIBE-12 Lautsprecher hat verschiedene Hängepunkte mit M10 Schraubgewinde. Diese können für die Hängemontage (FLIEGEN) genutzt werden.

Für diese Möglichkeit müssen Sie stabile Schraubösen mit metrischem M10 Gewinde einsetzen. In den meisten Fällen werden 2 Stahlseile auf der Oberseite befestigt. Mit dem 3 Stahlseile am Boden kann der Lautsprecher dann geneigt werden.

Sie sollten

immer sehr sorgsam vorgehen. Es ist sehr gefährlich und sollte nur von einem erfahrenen Techniker durchgeführt werden.

**STATIV ADAPTER**

Der VIBE-12 Lautsprecher hat auf der unteren Seite eine Stativaufnahme. Damit ist es möglich diesen Lautsprecher auf ein stabiles Stativ zu setzen.

**MAINTENANCE**

Reinigen Sie das Gehäuse mit einem Schwamm und einer (nicht aggressiven) Seifenlauge. Benutzen Sie keine Lösungsmittel sonst kann das Gehäuse angegriffen werden.

**TECHNISCHE DATEN**

<b>Leistung:</b>	200Wrms (500Wpeak)
<b>Eingangsimpedanz:</b>	8Ω
<b>Eingangsempfindlichkeit:</b>	96dB 1W/1m
<b>Max. Schalldruck:</b>	122dB
<b>Frequenzbereich:</b>	55 - 20.000Hz
<b>Nominal Ausbreitung:</b>	70° x 70° (HxV)
<b>Abmessungen:</b>	63.5 x 39.0 x 41.0 cm
<b>Gewicht:</b>	22kg

# MANUAL DE INSTRUCCIONES

## CARACTERÍSTICAS

- Resistente, alta densidad, compuesto MDF
- Pintura plástica anti rayas
- Conviene para instalaciones permanentes
- Perfecto para utilización móvil
- Woofer 12" de gran potencia
- Difusor de altas frecuencias de 1.5" de gran potencia
- Difusor especialmente diseñado en fibra de vidrio
- Sistema de cuelgue M10 incorporado
- Adaptadores 35mm incorporados
- Conectores de tipo Dual Speakon®
- Asa muy resistente incorporada
- Pies de goma de calidad

## PRECAUCIONES DE SEGURIDAD

- La VIBE-12 puede reproducir niveles de presión acústica suficientes para causar problemas auditivos graves y permanentes. En caso de exposición a presiones superiores a 85 dB, siempre proteger los oídos!
- Asegurarse que la etapa de potencia esté apagada antes de conectar las cajas.
- El woofer y el tweeter no están protegidos contra la lluvia y la humedad. Este producto conviene únicamente para uso en interior. La garantía no cubre usos en condiciones de humedad.
- Instalar siempre la caja en sitios seguros y estables.
- Tener particularmente cuidado con cajas suspendidas. Esto puede resultar peligroso y solo debe ser instalado por técnicos profesionales.

## CONEXIONES

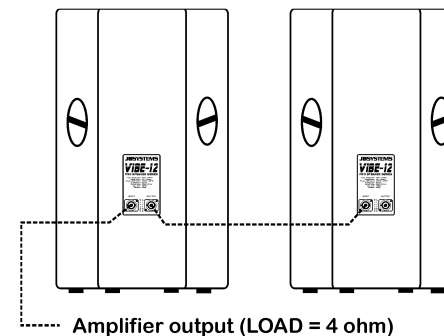
La VIBE-12 tiene 2 conectores de tipo Speakon. Cada uno está conectado en paralelo. Esto significa que se puede conectar otra VIBE-12 en paralelo.

La configuración Speakon® es:

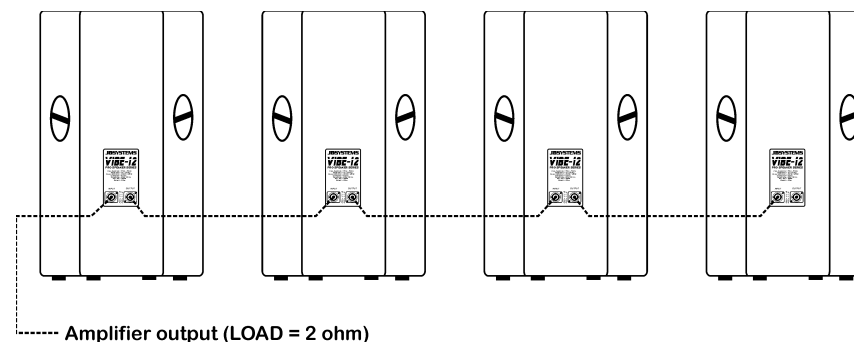
- POSITIVE = +1
- NEGATIVE = -1

**Atención:** al conectar otra caja, la impedancia pasa de 8Ω a 4Ω! En la mayoría de los casos, solo se pueden conectar 2 cajas. Si su etapa de potencia permite bajar hasta 2 Ω, se podrán conectar hasta 4 cajas por salida.

### Conexión en paralelo a 4Ω:



### Conexión en paralelo a 2Ω: (ATENCIÓN: Referirse a la impedancia soportada por el amplificador)



### ¿Que cables utilizar?

Se pueden utilizar cables JB SYSTEMS 2-0505 (5m) o 2-0510 (10m) o 2-0525 (25m). Por supuesto, también puede ensamblar cables usted mismo. Cuidado de siempre utilizar cables de buena calidad con conductores de 2x2.5mm<sup>2</sup> como mínimo. También se necesitarán 1 par de conectores Neutrik Speakon® NL4FC. Este conector tiene 4 contactos: +1 -1 +2 -2. Utilizar únicamente los contactos +1 y -1. Su cable de altavoz tiene 2 conductores con colores distintos. Asegurese de conectar el mismo color de cada lado del cable al contacto correspondiente (+1 a +1 y -1 a -1).

**Inversando los conductores, se producirá un sonido de muy mala calidad sin frecuencias bajas.**



## SISTEMA DE CUELQUE

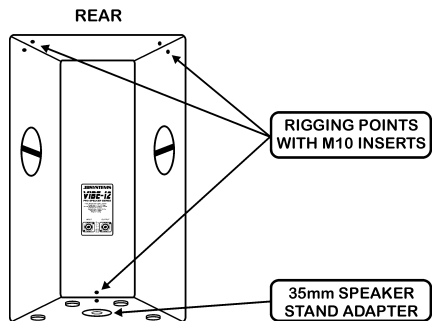
La caja VIBE-12 incorpora varios refuerzos de acero destinados a tornillos específicos M10, permitiendo así el cuelgue con dos cables delanteros y uno trasero.

Tener particularmente cuidado con las cajas suspendidas. Esto puede resultar peligroso y solo deben ser instaladas por técnicos profesionales!



M10 thread

Ojo de buey con rosca métrica M10 (según foto)



## ADAPTADOR PARA PIE

El recinto acústico VIBE-12 también tiene un vaso para pie en su parte inferior.

## LIMPIEZA

Limpiar la caja con una esponja y agua con jabón no abrasivo. No utilizar solventes químicos que puedan dañar la pintura.

## ESPECIFICACIONES

<b>Potencia:</b>	200Wrms (400Wpeak)
<b>Impedancia de entrada:</b>	8Ω
<b>Sensibilidad de entrada:</b>	96dB 1W/1m
<b>Max. SPL:</b>	122dB
<b>Respuesta en frecuencias:</b>	55 - 20.000Hz
<b>Dispersión nominal:</b>	70° x 70° (HxV)
<b>Dimensiones:</b>	63.5 x 39.0 x 41.0 cm
<b>Peso:</b>	22kg