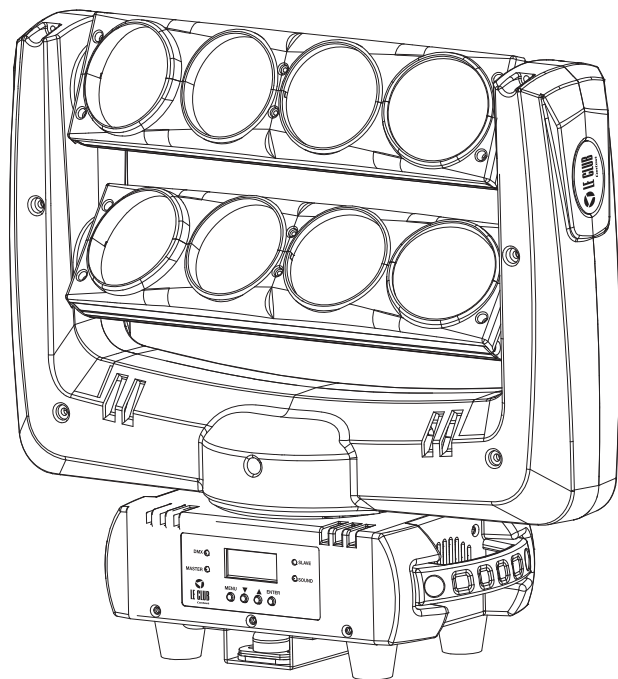




LE CLUB

Contest

LYRE À RAMPES D'ANIMATION DE 2X4 FAISCEAUX BLANCS



STORM-8X10WH

GUIDE DE L'UTILISATEUR

10173 - Version 1 Avril 2014

1 - Instructions de sécurité

Informations importantes de sécurité



Cet appareil a été créé pour fonctionner en lieu chauffé et isolé de toute forme d'humidité ou de projection d'eau. Toute utilisation en lieu humide, non-protégé, ou soumis à des variations de températures importantes peut représenter un risque tant pour l'appareil que pour toute personne à proximité.



Cet appareil contient à l'intérieur de son boîtier, des parties non isolées sous tensions suffisamment élevées pour représenter un risque de choc électrique. Vous ne devez en aucun cas réaliser la maintenance de cet appareil lorsque celui-ci est sous tension.



Seuls les services techniques compétents et reconnus par HITMUSIC sont habilités à réaliser la maintenance de cet appareil. Les gestes courants d'entretien doivent respecter les précautions de ce manuel.



CAUTION
RISK OF ELECTRIC SHOCK
DO NOT OPEN



ATTENTION : Afin de réduire les risques de chocs électriques, ne retirez jamais les capots. Il n'y a aucune pièce réparable par l'utilisateur à l'intérieur. Contactez un service technique compétent pour la maintenance de cet appareil.



Attention

Cet appareil est équipé de LED class 2. Évitez de regarder directement le faisceau car de graves lésions oculaires sont possibles.



Risque d'électrocution

Afin de prévenir les risques d'électrocution, n'utilisez pas de rallonge, de prise multiple ou tout autre système de raccordement sans que les parties métalliques en contact soient complètement hors de portée.



Protection de l'environnement

- L'environnement est une cause que défend HITMUSIC, nous commercialisons uniquement des produits propres, conformes aux normes ROHS.
- Votre produit est composé de matériaux qui doivent être recyclés, ne le jetez pas dans votre poubelle, apportez-le dans un centre de collecte sélective mis en place à proximité de votre résidence. Les centres de services agréés vous reprendront votre appareil en fin de vie afin de procéder à sa destruction dans le respect des règles de l'environnement.
- Pour plus de renseignements <http://www.hitmusic.fr/directives-deee.php>.

Symboles utilisés



Le symbole IMPORTANT signale une recommandation d'utilisation importante.



Le symbole CAUTION signale un risque de dégradation du produit.



Le symbole WARNING signale un risque d'atteinte à l'intégrité physique de l'utilisateur et de toute autre personne présente. Le produit peut de plus être endommagé.



Note : Lors de l'installation dans un lieu public, la législation impose pour chaque appareil une double accroche de sécurité. Ce système de sécurité doit supporter 10 fois le poids de l'appareil.

Instructions et recommandations

1 - Lisez les instructions :

Il est conseillé de bien lire toutes les instructions d'utilisation et de fonctionnement avant l'utilisation de l'appareil.

2 - Conservez les instructions :

Il est conseillé de conserver les instructions d'utilisation et de fonctionnement ultérieurement.

3 - Considérez les avertissements :

Il est conseillé de bien prendre en compte tous les avertissements et toutes les instructions de fonctionnement du produit.

4 - Suivez les instructions :

Il est conseillé de bien suivre toutes les instructions de fonctionnement et d'utilisation.

5 - Eau et humidité :

N'utilisez pas cet appareil à proximité de l'eau, par exemple près d'une baignoire, d'un lavabo, d'un évier ou d'une baignoire; ni dans un endroit humide ou près d'une piscine, etc...

6 - L'installation :

Ne posez pas cet appareil sur un meuble roulant, un trépied, un support ou une table instables. L'appareil risquerait de tomber blessant gravement un enfant ou un adulte et de s'abîmer sérieusement. Utilisez seulement un meuble roulant, une étagère, un trépied, un support ou une table recommandés par le fabricant ou vendus avec l'appareil. Dans tous les cas pour installer l'appareil il est conseillé de suivre les instructions du fabricant et d'utiliser des instruments recommandés par celui-ci.



Il est fortement conseillé de déplacer avec prudence le meuble roulant quand l'appareil se trouve dessus. Des arrêts brutaux, une trop forte poussée et des surfaces rugueuses risqueraient de renverser l'ensemble.

7 - Montage en plafonnier ou sur un mur :

Il est recommandé de contacter votre revendeur avant tout montage.

8 - Aération :

Les fentes et ouvertures dans le boîtier sont prévues pour l'aération, pour assurer une utilisation en toute confiance du produit et pour éviter une surchauffe. Ces ouvertures ne doivent donc pas être obstruées ni recouvertes. Il faut faire attention à ne jamais obstruer ces ouvertures en plaçant le produit sur un lit, un canapé, une couverture ou autre surface de ce style. Cet appareil ne devrait pas être placé dans une installation fermée tels une valise ou un rack à moins qu'une aération ait été prévue ou que les instructions du fabricant aient été suivies.

9 - Chaleur :

Il est conseillé de maintenir le produit éloigné des sources de chaleur tels les radiateurs, les poêles, les réflecteurs de chaleur ou autres produits (ainsi que les amplificateurs) qui produisent de la chaleur.

10 - Alimentation électrique :



Ce produit fonctionne seulement sur le voltage indiqué sur une étiquette au dos de l'appareil. Si vous n'êtes pas sûr du voltage de votre installation électrique, consultez votre revendeur ou votre compagnie d'électricité.

11 - Protection des câbles électriques:



Il faut veiller à ce que les câbles électriques ne soient pas susceptibles d'être piétinés ou pincés par des objets placés dessus ou contre, en faisant particulièrement attention aux câbles au niveau des prises et de leur point de sortie sur l'appareil.

12 - Pour nettoyer :



Débranchez l'appareil avant de le nettoyer. N'utilisez pas d'accessoires non conseillés par le fabricant. Utilisez un chiffon humide sur la surface de l'appareil. Ne passez pas l'appareil sous l'eau.

13 - Période de non utilisation :

Débranchez le cordon d'alimentation de votre lecteur si vous ne l'utilisez pas durant une longue période.

14 - Pénétration d'objets ou de liquides :



Ne laissez jamais pénétrer d'objets en tout genre dans cet appareil à travers les ouvertures car ils risqueraient de provoquer un incendie ou une décharge électrique. Ne répandez jamais de liquides en tout genre sur le produit.

15 - Dommages nécessitant un entretien :



Adressez-vous à des personnes qualifiées dans les cas suivants :

- Quand le cordon d'alimentation ou la prise est abîmé(e).
- Si du liquide a été répandu ou si des objets sont tombés dans l'appareil.
- Si le produit a été au contact de pluie ou d'eau.
- Si le produit ne fonctionne pas normalement en suivant les instructions.
- Si le produit a pris un choc.

16 - Entretien/révision :



N'essayez pas de réviser vous-même ce produit. Cela vous exposerait à une dangereuse tension. Adressez-vous à un personnel qualifié.

17 - Milieu de fonctionnement :



Température et humidité du milieu de fonctionnement : De +5 à +35° ; humidité relative inférieure à 85% (orifice de ventilation non obstrués).
N'installez pas l'appareil dans un endroit mal ventilé ou dans un lieu soumis à une forte humidité ou en plein soleil (ou à une forte lumière artificielle).

2 - Caractéristiques

Sources lumineuses

- › 8 LEDs 10W Blanc éclatant - 50 000 heures (estimé)
- › Ouverture de 4° (lentilles individuelles)
- › Basse température, faible consommation, peut fonctionner plusieurs heures sans interruption

Effets

- › Stroboscope à vitesse variable
- › Effet pulse ou flash sur le son
- › Dimmer électronique variable de 0 à 100%

Contrôles

- › Standard DMX-512
- › 1 à 13 canaux DMX
- › Contrôle simplifié (Compatible EASY-2)
- › Shows internes synchronisés au tempo (micro interne)
- › Commande simplifiée de plusieurs unités en mode Master / Slave
- › Afficheur à menu déroulant pour l'assignation et le choix des différents modes

Mouvements

- › Mouvement panoramique de l'ensemble
- › Rotation indépendante de chaque barre
- › Amplitude : Pan 540° - Rotation des barres sur 230°
- › Mémoire de position et re positionnement automatique du Pan

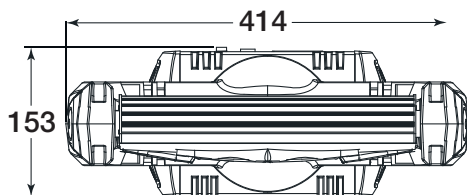
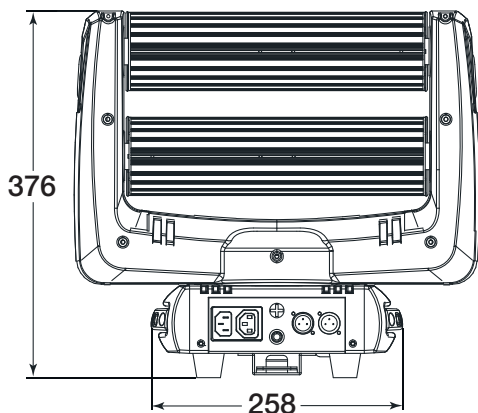
Contenu de l'emballage :

L'emballage doit contenir les éléments suivants :

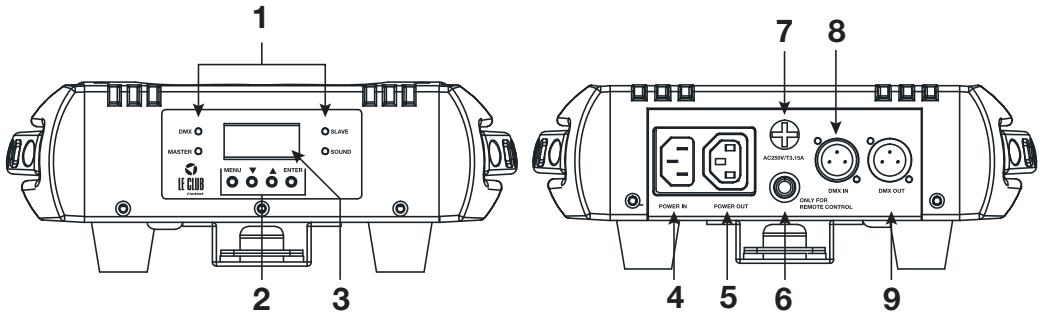
- › Le projecteur
- › Le guide de l'utilisateur
- › Un cordon d'alimentation IEC / 2 pôles + terre

Autres caractéristiques

- › Etrier de fixation avec crochet 1/4 de tour Omega
- › Consommation : 100W max.
- › Alimentation : AC 100/230V - 50/60Hz
- › Dimensions : 414 x 153 x 376mm
- › Poids Net : 6,5 Kg



3 - Description du panneau arrière



1 LEDs indicatrices

Ces 4 LEDs indiquent les différents modes de fonctionnement de l'appareil.

LED	Indication
DMX	Est allumée lorsque l'appareil est en mode DMX
MASTER	Est allumée lorsque l'appareil est en mode MASTER
SLAVE	Est allumée lorsque l'appareil est en mode ESCLAVE
SOUND	Clignote lorsque l'appareil est en mode sonore

2 Touches du menu

Toucher MENU

Cette touche permet d'accéder au menu et de sélectionner une fonction.

Toucher ENTER

Cette touche permet d'entrer dans les rubriques du menu et de valider les paramètres sélectionnés avec les touches UP et DOWN.

Touches UP et DOWN

Ces touches permettent d'incrémenter et de décrémenter les valeurs modifiables et de faire défiler les différentes rubriques

3 Afficheur

Cet afficheur permet de paramétrer le projecteur de manière intuitive. Reportez vous au paragraphe suivant pour les détails concernant les différentes fonctions du menu. Le rétro éclairage de l'afficheur peut être éteint via la commande Back Light du menu.

4 Entrée alimentation

Permet de relier le projecteur au secteur.

Veillez à ce que le voltage corresponde aux instructions notées sur le produit.

5 Sortie alimentation

Permet de relier le projecteur à un autre projecteur avec un cordon IEC mâle/femelle.

Vous pouvez relier jusqu'à 8 projecteurs de la même puissance entre eux.

6 Entrée Jack 6.35 stéréo

Cette entrée permet de relier la télécommande optionnelle EASY-2.

Ne reliez sur cette entrée que cette télécommande sous peine de provoquer de gros dégâts à l'électronique interne.

7 Fusible

Si vous êtes amené à remplacer ce fusible, veillez à ce que le nouveau fusible ait des caractéristiques identiques à celle d'origine.

8 Entrée DMX

Fiches XLR 3 broches femelle câblée comme suit :

- Masse en 1
- Signal négatif en 2
- Signal positif en 3

9 Sortie DMX

Fiches XLR 3 broches mâle câblée comme suit :

- Masse en 1
- Signal négatif en 2
- Signal positif en 3

4 - Le menu interne

4.1 - Arborescence du menu et description des fonctions

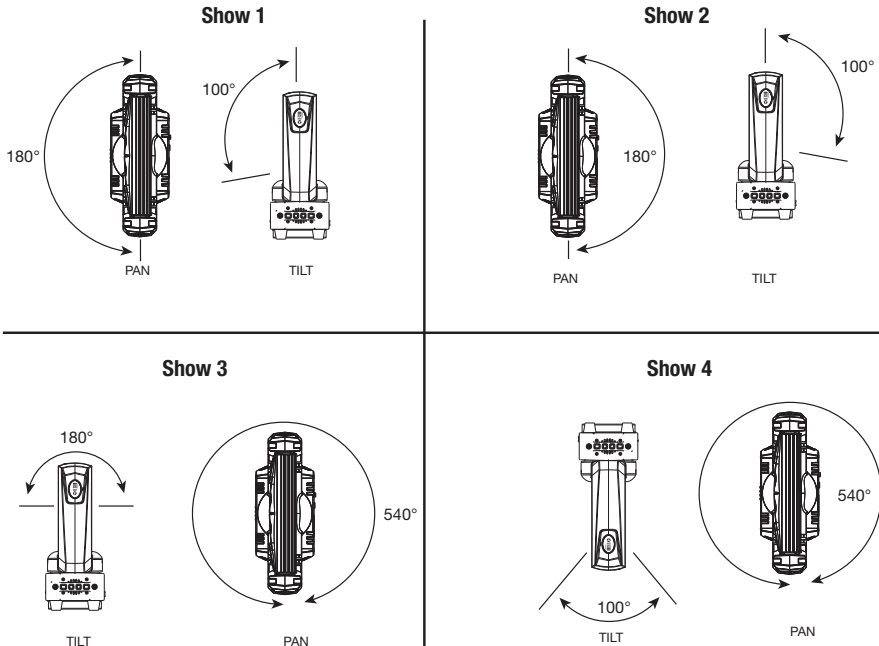
A la mise sous tension, la lyre effectue une initialisation des positions de chaque moteur. Durant cette phase l'afficheur indique Le Club
CONTEST. Une fois l'initialisation terminée, l'afficheur indique STORM
8x10WH et vous pouvez alors accéder au menu en appuyant sur MENU ou ENTER. Si vous n'agissez pas sur le menu pendant plus de 30 secondes, l'afficheur affiche à nouveau STORM
8x10WH et se verrouille. Pour accéder à nouveau au menu, appuyez sur ENTER.

MENU	UP et DOWN	Action		ENTER
DMX Address	001-512	Choix de l'adresse DMX Appuyez sur ENTER et sélectionnez l'adresse avec UP et DOWN		Validation du choix
Slave Mode	Master Slave 1 Slave 2	Sélection des modes Master , Slave1 et Slave 2 Appuyez sur ENTER et sélectionnez le mode avec UP et DOWN Le mode Slave 2 permet d'inverser les mouvements PAN et TILT et le sens des enchaînements par rapport à l'appareil maître.		Validation du choix
Channel Mode	1 Chan 7 Chan 13 Chan	1 canal : Sélection des show préprogrammés 1 à 4 <hr style="border-top: 1px dashed black;"/> 7 canaux : Pan, Tilt1, Tilt2, Dimmer général, Strobe, Enchaînements et vitesse des enchaînements <hr style="border-top: 1px dashed black;"/> 13 canaux : Pan, Tilt1, Tilt2, Dimmer général, Strobe, Dimmer pour chaque LED	Appuyez sur ENTER, sélectionnez le mode avec UP et DOWN.	Validation du choix
Show Mode	Show 1 Show 2 Show 3 Show 4	Show 1 : PAN = 180° / TILT = 100° Show 2 : PAN = 180° / TILT = 100° Show 3 : PAN = 540° / TILT = 180° Show 4 : PAN = 540° / TILT = 100°	Les shows fonctionnent sur le rythme de la musique. Assurez vous que le mode sonore soit actif (menu Sound State). Voir paragraphe 4.2 pour plus de détails sur ces différences d'amplitude de mouvement en fonction du show choisi.	Validation du choix
Sound State	On Off	Active ou désactive le mode Musical Appuyez sur ENTER et sélectionnez On ou Off avec UP et DOWN		Validation du choix
Black Out	On Off	Active ou désactive le mode Black-out Appuyez sur ENTER et sélectionnez On ou Off avec UP et DOWN		Validation du choix
Back Light	On Off	Active ou désactive le rétro éclairage de l'afficheur. Appuyez sur ENTER et sélectionnez On ou Off avec UP et DOWN. Sur Off l'afficheur s'éteint au bout de 30 secondes sans action sur les touches du menu		Validation du choix
Pan Inverse	No Yes	Active l'inversion du mouvement PAN lorsque le mode esclave est actif ou en mode DMX Appuyez sur ENTER et sélectionnez Yes ou No avec UP et DOWN		Validation du choix
Tilt1 Inverse	No Yes	Active l'inversion du mouvement TILT de la barre 1 lorsque le mode esclave est actif ou en mode DMX Appuyez sur ENTER et sélectionnez Yes ou No avec UP et DOWN		Validation du choix

Tilt2 Inverse	No Yes	Active l'inversion du mouvement TILT de la barre 2 lorsque le mode esclave est actif ou en mode DMX. Appuyez sur ENTER et sélectionnez Yes ou No avec UP et DOWN	Validation du choix
Lamp Flip	No Yes	Active l'inversion du sens des enchaînements : Sur No les enchaînements défilent de droite à gauche, sur Yes les enchaînements défilent de gauche à droite. Appuyez sur ENTER et sélectionnez Yes ou No avec UP et DOWN	Validation du choix
Auto Test	Test...	Lance le test de chaque fonction	Lance le test
Temp.	Temp.1 XX°C Temp.2 XX°C	Donne la température en degré Celsius de chaque barre : - Temp.1 : Barre 1 - Temp.2 : Barre 2	Pas d'action
Fixture Hours	XXX	Donne la durée de fonctionnement total de l'appareil en heures, depuis sa première mise sous tension.	Pas d'action
Software Version	A :UX.X Ab:UX.X	Donne les numéros de version des différent software	Pas d'action
Reset		Lance une réinitialisation de l'appareil	Lance le Reset

4.2 - Limitation des mouvements en fonction du programme choisi

Afin d'éviter qu'en mode automatique la lyre n'envoie des faisceaux sur des zones non intéressantes (plafonds, angles de pièces, ...etc.), chaque show prévoit des amplitudes PAN et TILT différentes. Ci-dessous les limitations des mouvements pour chaque show.



5 - Les différents modes DMX

Dès qu'un signal DMX est présent sur l'entrée DMX IN, la lyre passe automatiquement en mode DMX.

5.1 - Mode 1 canal

Canaux	Valeurs	Action
1	000 - 007	Black-out
	008 - 069	Show 1
	070 - 131	Show 2
	132 - 193	Show 3
	194 - 255	Show 4

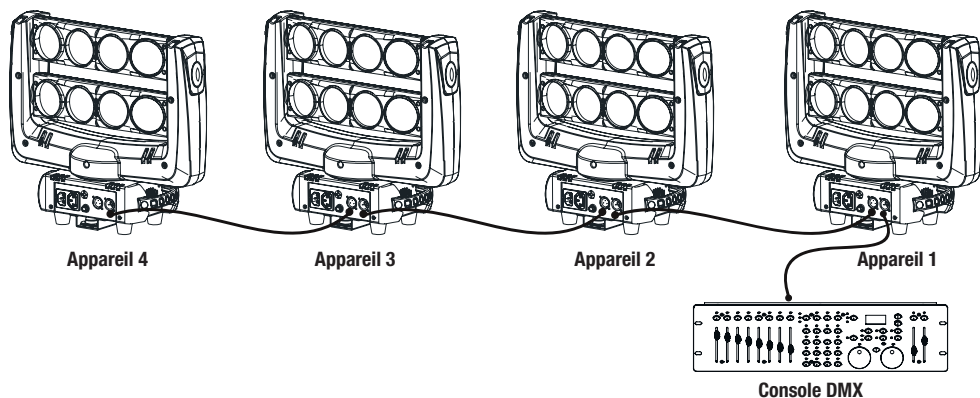
5.2 - Mode 7 canaux

Canaux	Valeurs	Action
1	000 - 255	Mouvement PAN sur 540°
2	000 - 255	Mouvement TILT barre 1 sur 230°
3	000 - 255	Mouvement TILT barre 2 sur 230°
4	000 - 255	Dimmer général de 0 à 100%
5		Strobe
	000 - 007	Black-out
	008 - 131	Stroboscope à vitesse croissante
	132 - 139	Ouvert
	140 - 181	Effet pulse
	182 - 189	Ouvert
	190 - 231	Effet pulse inversé
	232 - 239	Ouvert
	240 - 247	Stroboscope musical
6		Enchaînements
	000 - 007	Black-out
	008 - 022	Enchaînement 1
	023 - 037	Enchaînement 2
	038 - 052	Enchaînement 3
	053 - 067	Enchaînement 4
	068 - 082	Enchaînement 5
	083 - 097	Enchaînement 6
	098 - 112	Enchaînement 7
	113 - 127	Enchaînement 8
	128 - 142	Enchaînement 9
	143 - 157	Enchaînement 10
	158 - 172	Enchaînement 11
	173 - 187	Enchaînement 12
	188 - 202	Enchaînement 13
	203 - 217	Enchaînement 14
218 - 232	Enchaînement 15	
233 - 247	Mode musical : Enchaînement des shows 1 à 4	
248 - 255	Plein feu	
7	000 - 255	Vitesse des enchaînements

5.3 - Mode 13 canaux

Canaux	Valeurs	Action
1	000 - 255	Mouvement PAN sur 540°
2	000 - 255	Mouvement TILT barre 1 sur 230°
3	000 - 255	Mouvement TILT barre 2 sur 230°
4	000 - 255	Dimmer général de 0 à 100%
5		Strobe
	000 - 007	Black-out
	008 - 131	Stroboscope à vitesse croissante
	132 - 139	Ouvert
	140 - 181	Effet pulse
	182 - 189	Ouvert
	190 - 231	Effet pulse inversé
	232 - 239	Ouvert
	240 - 247	Stroboscope musical
	248 - 255	Ouvert
6	000 - 255	Dimmer LED 1 : De 0 à 100%
7	000 - 255	Dimmer LED 2 : De 0 à 100%
8	000 - 255	Dimmer LED 3 : De 0 à 100%
9	000 - 255	Dimmer LED 4 : De 0 à 100%
10	000 - 255	Dimmer LED 5 : De 0 à 100%
11	000 - 255	Dimmer LED 6 : De 0 à 100%
12	000 - 255	Dimmer LED 7 : De 0 à 100%
13	000 - 255	Dimmer LED 8 : De 0 à 100%

6 - Câblage et adressage DMX en fonction de chaque mode

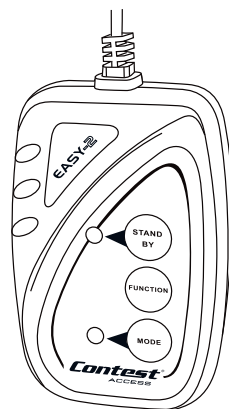


Mode DMX	Adresse appareil 1	Adresse appareil 2	Adresse appareil 3	Adresse appareil 4
1 canal	1	2	3	4
7 canaux	1	8	15	22
13 canaux	1	14	27	40

7 - Fonctionnement avec la télécommande Easy-2 (en option)

La télécommande EASY-2 est simple d'utilisation, facile à installer et peut piloter plusieurs appareils synchronisés en mode Maître/Esclave.

Branchez votre télécommande dans le châssis jack 6.35 du projecteur maître, repérez la fiche «ONLY FOR REMOTE CONTROL » puis reliez les autres appareils via les fiches XLR comme pour un câblage DMX classique. Grâce à cette télécommande vous pouvez accéder aux fonctions suivantes : black-out, strobe et sélection des shows.



Touche	Action	
STAND - BY	Black-out	
FONCTION	Pour chaque appui et en maintenant appuyé : 1 : Strobe synchronisé 2 : Strobe asynchrone 3 : Strobe mode musical	Sélection des show 1 à 4
MODE	Shows aléatoire (LED éteinte)	Show (LED allumée)

8 - Notes

La société CONTEST® apporte le plus grand soin à la fabrication de ses produits pour vous garantir la meilleure qualité. Des modifications peuvent donc être effectuées sans notification préalable. C'est pourquoi les caractéristiques techniques et la configuration physique des produits peuvent différer des spécifications et illustrations présentées dans ce manuel.

Pour bénéficier des dernières informations et mises à jour sur les produits CONTEST® connectez-vous sur www.contest-lighting.com