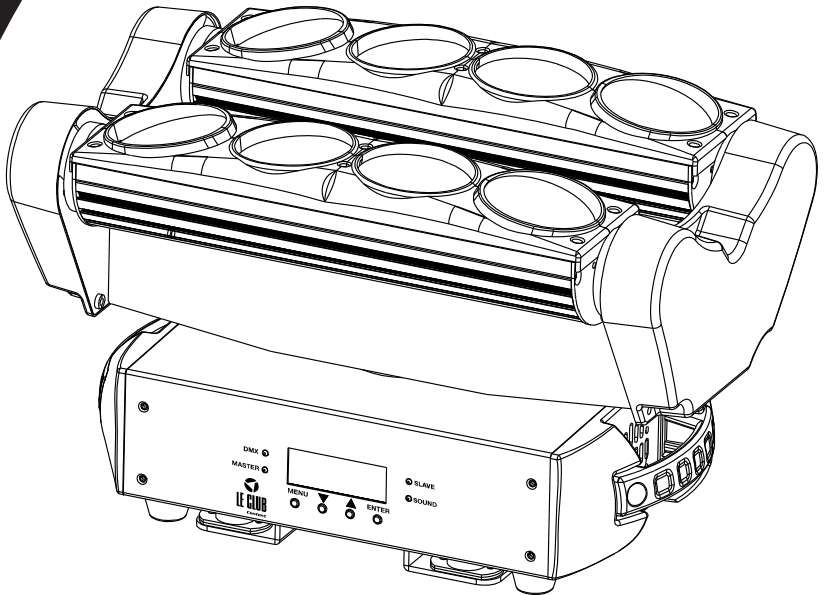




LE CLUB
Contest

**RAMPES
D'ANIMATION DE
2X4 FAISCEAUX
RGBW AVEC PAN EN
ROTATION CONTINUE**



HeliWave-8x10QC

GUIDE DE L'UTILISATEUR

10294 - Version 1 Janvier 2015

1 - Instructions de sécurité

Informations importantes de sécurité



Cet appareil a été créé pour fonctionner en lieu chauffé et isolé de toute forme d'humidité ou de projection d'eau. Toute utilisation en lieu humide, non-protégé, ou soumis à des variations de températures importantes peu représenter un risque tant pour l'appareil que pour toute personne à proximité.



Seuls les services techniques compétents et reconnus par CONTEST sont habilités à réaliser la maintenance de cet appareil. Les gestes courants d'entretien doivent respecter les précautions de ce manuel.



Cet appareil contient à l'intérieur de son boîtier, des parties non isolées sous tensions suffisamment élevées pour représenter un risque de choc électrique. Vous ne devez en aucun cas réaliser la maintenance de cet appareil lorsque celui-ci est sous tension.

Symboles utilisés



Le symbole IMPORTANT signale une recommandation d'utilisation importante.



Le symbole WARNING signale un risque d'atteinte à l'intégrité physique de l'utilisateur et de toute autre personne présente.
Le produit peut de plus être endommagé.



Le symbole CAUTION signale un risque de dégradation du produit.

Instructions et recommandations

1 - Lisez les instructions :

Il est conseillé de bien lire toutes les instructions d'utilisation et de fonctionnement avant l'utilisation de l'appareil.

2 - Conservez les instructions :

Il est conseillé de conserver les instructions d'utilisation et de fonctionnement ultérieurement.

3 - Considérez les avertissements :

Il est conseillé de bien prendre en compte tous les avertissements et toutes les instructions de fonctionnement du produit.

4 - Suivez les instructions :

Il est conseillé de bien suivre toutes les instructions de fonctionnement et d'utilisation.

5 - Eau et humidité :

N'utilisez pas cet appareil à proximité de l'eau, par exemple près d'une baignoire, d'un lavabo, d'un évier ou d'une baignoire; ni dans un endroit humide ou près d'une piscine, etc...

6 - L'installation :

Ne posez pas cet appareil sur un meuble roulant, un trépied, un support ou une table instables. L'appareil risquerait de tomber blessant gravement un enfant ou un adulte et de s'abîmer sérieusement. Utilisez seulement un meuble roulant, une étagère, un trépied, un support ou une table recommandés par le fabricant ou vendus avec l'appareil. Dans tous les cas pour installer l'appareil il est conseillé de suivre les instructions du fabricant et d'utiliser des instruments recommandés par celui-ci.

Il est fortement conseillé de déplacer avec prudence le meuble roulant quand l'appareil se trouve dessus. Des arrêts brutaux, une trop forte poussée et des surfaces rugueuses risqueraient de renverser l'ensemble.

7 - Montage en plafonnier ou sur un mur :

Il est recommandé de contacter votre revendeur avant tout montage.

8 - Aération :

Les fentes et ouvertures dans le boîtier sont prévues pour l'aération, pour assurer une utilisation en toute confiance du produit et pour éviter une surchauffe. Ces ouvertures ne doivent donc pas être obstruées ni recouvertes. Il faut faire attention à ne jamais obstruer ces ouvertures en plaçant le produit sur un lit, un canapé, une couverture ou autre surface de ce style. Cet appareil ne devrait pas être placé dans une installation fermée tels une valise ou un rack à moins qu'une aération ait été prévue ou que les instructions du fabricant aient été suivies.

9 - Chaleur :

Il est conseillé de maintenir le produit éloigné des sources de chaleur tels les radiateurs, les poêles, les réflecteurs de chaleur ou autres produits (ainsi que les amplificateurs) qui produisent de la chaleur.

10 - Alimentation électrique :

Ce produit fonctionne seulement sur le voltage indiqué sur une étiquette au dos de l'appareil. Si

CAUTION
RISK OF ELECTRIC SHOCK
DO NOT OPEN

ATTENTION : Afin de réduire les risques de chocs électriques, ne retirez jamais les capots. Il n'y a aucune pièce réparable par l'utilisateur à l'intérieur. Contactez un service technique compétent pour la maintenance de cet appareil.
Afin de prévenir les risques d'électrocution, n'utilisez pas de rallonge, de prise multiple ou tout autre système de raccordement sans que les parties métalliques en contact soient complètement hors de portée.

Attention
Cet appareil est équipé de LED class 2.
Évitez de regarder directement le faisceau car de graves lésions oculaires sont possibles.

Protection de l'environnement

- L'environnement est une cause que défend HITMUSIC, nous commercialisons uniquement des produits propres, conformes aux normes ROHS.
- Votre produit est composé de matériaux qui doivent être recyclés, ne le jetez pas dans votre poubelle, apportez-le dans un centre de collecte sélective mis en place à proximité de votre résidence. Les centres de services agréés vous reprendront votre appareil en fin de vie afin de procéder à sa destruction dans le respect des règles de l'environnement.
- Pour plus de renseignements <http://www.hitmusic.fr/directives-deeeep.php>.

vous n'êtes pas sûr du voltage de votre installation électrique, consultez votre revendeur ou votre compagnie d'électricité.

11 - Protection des câbles électriques:

Il faut veiller à ce que les câbles électriques ne soient pas susceptibles d'être piétinés ou pincés par des objets placés dessus ou contre, en faisant particulièrement attention aux câbles au niveau des prises et de leur point de sortie sur l'appareil.

12 - Pour nettoyer :

Débranchez l'appareil avant de le nettoyer. N'utilisez pas d'accessoires non conseillés par le fabricant. Utilisez un chiffon humide sur la surface de l'appareil. Ne passez pas l'appareil sous l'eau.

13 - Période de non utilisation :

Débranchez le cordon d'alimentation de votre lecteur si vous ne l'utilisez pas durant une longue période.

14 - Pénétration d'objets ou de liquides :

Ne laissez jamais pénétrer d'objets en tout genre dans cet appareil à travers les ouvertures car ils risqueraient de provoquer un incendie ou une décharge électrique.

Ne répandez jamais de liquides en tout genre sur le produit.

15 - Dommages nécessitant un entretien :

Adressez-vous à des personnes qualifiées dans les cas suivants :

- Quand le cordon d'alimentation ou la prise est abîmé(e).
- Si du liquide a été répandu ou si des objets sont tombés dans l'appareil.
- Si le produit a été au contact de pluie ou d'eau.
- Si le produit ne fonctionne pas normalement en suivant les instructions.
- Si le produit a pris un choc.

16 - Entretien/révision :

N'essayez pas de réviser vous-même ce produit. Cela vous exposerait à une dangereuse tension. Adressez-vous à un personnel qualifié.

17 - Milieu de fonctionnement :

Température et humidité du milieu de fonctionnement : De +5 à +35° ; humidité relative inférieure à 85% (orifice de ventilation non obstrués).

N'installez pas l'appareil dans un endroit mal ventilé ou dans un lieu soumis à une forte humidité ou en plein soleil (ou à une forte lumière artificielle).

2 - Caractéristiques

Sources lumineuses

- › 8 LEDs 10W Quadrichromiques – 50 000 heures (estimé)
- › Ouverture de 6° (lentilles individuelles)
- › Mélange des couleurs général ou LED par LED
- › Basse température, faible consommation, peut fonctionner plusieurs heures sans interruption

Couleurs

- › Réglage RGBW de la couleur de chaque LED ou de l'ensemble
- › Chaser de couleur de chaque LED ou de l'ensemble
- › Presets de couleurs de chaque LED ou de l'ensemble
- › Mode automatique avec sensibilité sonore

Effets

- › Stroboscope à vitesse variable
- › Effet flash à vitesse variable
- › Dimmer électronique variable de 0 à 100%

Contrôles

- › Standard DMX-512
- › 1 / 10 / 38 / 42 canaux DMX
- › Contrôle simplifié (Compatible EASY-2)
- › Shows internes synchronisés au tempo (micro interne)
- › Commande simplifiée de plusieurs unités en mode Master / Slave
- › Afficheur à menu déroulant pour l'assignation et le choix des différents modes

Mouvements

- › Rotation indépendante de chaque barre
- › Rotation des barres sur 145°
- › Rotation PAN en continu

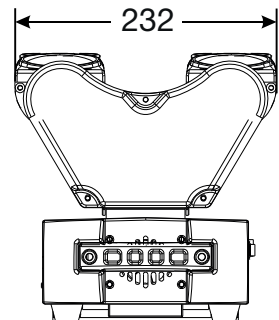
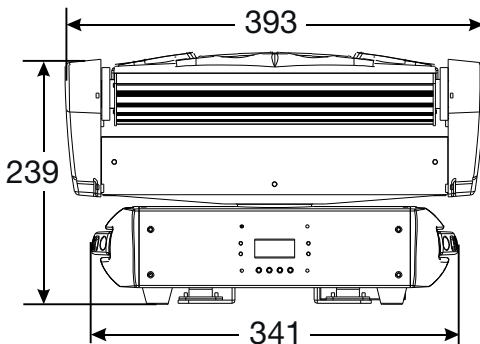
Contenu de l'emballage :

L'emballage doit contenir les éléments suivants :

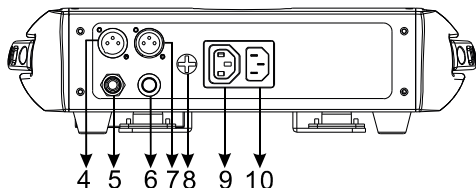
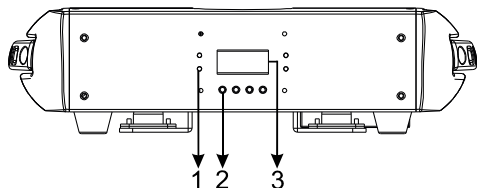
- › Le projecteur
- › Le guide de l'utilisateur
- › Un cordon d'alimentation IEC / 2 pôles + terre
- › Deux étriers de fixation

Autres caractéristiques

- › Etriers de fixation avec crochet 1/4 de tour Omega
- › Consommation : 114W max.
- › Alimentation : AC 100/230V - 50/60Hz
- › Dimensions : 393 x 232 x 239 mm
- › Poids Net : 9,6 Kg



3 - Description du panneau arrière



1 LEDs indicatrices

Ces 4 LEDs indiquent les différents modes de fonctionnement de l'appareil.

LED	Indication
DMX	Est allumée lorsque l'appareil est en mode DMX
MASTER	Est allumée lorsque l'appareil est en mode MASTER
SLAVE	Est allumée lorsque l'appareil est en mode ESCLAVE
SOUND	Clignote lorsque l'appareil est en mode sonore

2 Touches du menu

Touche MENU

Cette touche permet d'accéder au menu et de sélectionner une fonction.

Touche ENTER

Cette touche permet d'entrer dans les rubriques du menu et de valider les paramètres sélectionnés avec les touches UP et DOWN.

Touches UP et DOWN

Ces touches permettent d'incrémenter et de décrémenter les valeurs modifiables et de faire défiler les différentes rubriques

3 Afficheur

Cet afficheur permet de paramétrer le projecteur de manière intuitive. Reportez vous au paragraphe suivant pour les détails concernant les différentes fonctions du menu. Le rétro éclairage de l'afficheur peut être éteint via la commande Back Light du menu.

4 Entrée DMX

Fiches XLR 3 broches femelle câblée comme suit :

- Masse en 1
- Signal négatif en 2
- Signal positif en 3

5 Entrée Jack 6.35 stéréo

Cette entrée permet de relier la télécommande optionnelle EASY-2.

Ne reliez sur cette entrée que cette télécommande sous peine de provoquer de gros dégâts à l'électronique interne.

6 Microphone

Permet la synchronisation musicale.

7 Sortie DMX

Fiches XLR 3 broches mâle câblée comme suit :

- Masse en 1
- Signal négatif en 2
- Signal positif en 3

8 Fusible

Si vous êtes amené à remplacer ce fusible, veillez à ce que le nouveau fusible ait des caractéristiques identiques à celle d'origine.

9 Sortie alimentation

Permet de relier le projecteur à un autre projecteur avec un cordon IEC mâle/femelle.

Vous pouvez relier jusqu'à 8 projecteurs de la même puissance entre eux.

10 Entrée alimentation

Permet de relier le projecteur au secteur.

Veillez à ce que le voltage corresponde aux instructions notées sur le produit.

4 - Le menu interne

À la mise sous tension, la lyre effectue une initialisation des positions de chaque moteur. Durant cette phase l'afficheur indique Le Club
CONTEST. Une fois l'initialisation terminée, l'afficheur indique HELIWAVE
8x10QC et vous pouvez alors accéder au menu en appuyant sur MENU ou ENTER. Si vous n'agissez pas sur le menu pendant plus de 30 secondes, l'afficheur affiche à nouveau HELIWAVE
8x10QC et se verrouille. Pour accéder à nouveau au menu, appuyez sur ENTER.

MENU	UP et DOWN	Action	ENTER
DMX Address	001-512	Choix de l'adresse DMX Appuyez sur ENTER et sélectionnez l'adresse avec UP et DOWN	Validation du choix
Channel Mode	1 Chan	1 canal : Sélection des show préprogrammés 0 à 14	Appuyez sur ENTER, sélectionnez le mode avec UP et DOWN. Pour passer en mode DMX, appuyez plus de 3 secondes sur MENU
	10 Chan	10 canaux : Pan continu, Pan, Tilt1, Tilt2, Macros de mouvements, vitesses des macros de mouvements, Dimmer général, Strobe, Macros d'effets, Vitesse des macros d'effets	
	38 Chan	38 canaux : Pan continu, Pan, Tilt1, Tilt2, Dimmer général, Strobe, Dimmers pour chaque LED	
	42 Chan	42 canaux : Pan continu, Pan, Tilt1, Tilt2, Macros de mouvements, vitesses des macros de mouvements, Dimmer général, Strobe, Dimmers pour chaque LED, Macros d'effets, Vitesse des macros d'effets	
Show Mode	Show 0 : !	Les shows fonctionnent sur le rythme de la musique. Assurez vous que le mode sonore soit actif (menu Sound State). Le Show 0 est l'enchaînement des show 1 à 14.	Validation du choix
	Show 14		
Slave Mode	Master	Sélection des modes Master , Slave1 et Slave 2 Appuyez sur ENTER et sélectionnez le mode avec UP et DOWN Le mode Slave 2 permet d'inverser les mouvements PAN et TILT et le sens des enchaînements par rapport à l'appareil maître.	Validation du choix
	Slave 1		
	Slave 2		
Dimmer Speed	Fast	Permet de gérer la vitesse du dimmer.	Validation du choix
	Smooth		
Sound State	On	Active ou désactive le mode Musical Appuyez sur ENTER et sélectionnez On ou Off avec UP et DOWN	Validation du choix
	Off		
Sound Sense	000-100	Permet de régler la sensibilité du micro pour le mode sonore. Sur la valeur 000, le micro est désactivé.	Validation du choix
Black Out	On	Active ou désactive le mode Black-out Appuyez sur ENTER et sélectionnez On ou Off avec UP et DOWN	Validation du choix
	Off		
Back Light	On	Active ou désactive le rétro éclairage de l'afficheur. Appuyez sur ENTER et sélectionnez On ou Off avec UP et DOWN. Sur Off l'afficheur s'éteint au bout de 30 secondes sans action sur les touches du menu	Validation du choix
	Off		

MENU	UP et DOWN	Action	ENTER
Pan Inverse	No Yes	Active l'inversion du mouvement PAN lorsque les modes esclave et show sont actifs ou en mode DMX. Appuyez sur ENTER et sélectionnez Yes ou No avec UP et DOWN.	Validation du choix
Tilt1 Inverse	No Yes	Active l'inversion du mouvement TILT de la barre 1 lorsque le mode esclave est actif ou en mode DMX Appuyez sur ENTER et sélectionnez Yes ou No avec UP et DOWN	Validation du choix
Tilt2 Inverse	No Yes	Active l'inversion du mouvement TILT de la barre 2 lorsque le mode esclave est actif ou en mode DMX. Appuyez sur ENTER et sélectionnez Yes ou No avec UP et DOWN	Validation du choix
Lamp Inverse	No Yes	Active l'inversion du sens des enchaînements : Sur No les enchaînements défilent de droite à gauche, sur Yes les enchaînements défilent de gauche à droite. Appuyez sur ENTER et sélectionnez Yes ou No avec UP et DOWN	Validation du choix
Auto Test	Test...	Lance le test de chaque fonction	Lance le test
Fixture Hours	XXX	Donne la durée de fonctionnement total de l'appareil en heures, depuis sa première mise sous tension.	Pas d'action
Software Version	A :UX.X Ab:UX.X	Donne les numéros de version des différents software	Pas d'action
Reset		Lance une réinitialisation de l'appareil	Lance le Reset

4.2 - Réglage des positions d'origine

Après avoir effectué l'initialisation la lyre cale ses moteurs sur leurs positions initiales.

Vous pouvez agir sur ces positions et les régler de sorte qu'elles correspondent mieux à vos attentes.

Pour ce faire, lorsque que vous êtes sur le menu **DMX Address**, appuyez plus de 3 secondes sur la touche ENTER. Vous accédez alors aux réglages de ces positions d'origines. La liste des positions réglables sont données par le tableau suivant :

Pan Offset	-127 +127	Réglage de la position initiale du mouvement PAN.
Tilt 1 Offset	-127 +127	Réglage de la position initiale du mouvement TILT 1.
Tilt 2 Offset	-127 +127	Réglage de la position initiale du mouvement TILT 2.

5 - Les différents modes DMX

Pour passer en mode DMX, appuyez pendant plus de 3 secondes sur la touche MENU

5.1 - Mode 1 canal

Canaux	Valeurs	Action
1	000 - 007	Black-out
	008 - 015	Show 0 automatique
	016 - 031	Show 1 musical
	032 - 047	Show 2 musical
	048 - 063	Show 3 musical
	064 - 079	Show 4 musical
	080 - 095	Show 5 musical
	096 - 111	Show 6 musical
	112 - 127	Show 7 musical
	128 - 143	Show 8 musical
	144 - 159	Show 9 musical
	160 - 175	Show 10 musical
	176 - 191	Show 11 musical
	192 - 207	Show 12 musical
	208 - 223	Show 13 musical
	224 - 239	Show 14 musical
240 - 255	Show 0 musical	

5.2 - Mode 10 canaux

Canaux	Valeurs	Action
1	Mouvement PAN continu	
	000 - 007	Pas de fonction
	008 - 132	Rotation dans le sens horaire de rapide vers lent
	133 - 140	Pas de rotation
2	141 - 255	Rotation dans le sens anti-horaire de lent vers rapide
	Mouvement PAN continu	
3	000 - 255	Mouvement PAN de 0° à 540 °
	Mouvement TILT barre 1	
4	000 - 255	Mouvement TILT 1 de 60° à 150 °
	Mouvement TILT barre 2	
5	000 - 255	Mouvement TILT 2 de 60° à 150 °
	Macros de mouvements	
5	000 - 007	Pas de fonction
	008 - 023	Macro 1 : Show 1 sans lumière
	024 - 039	Macro 2 : Show 2 sans lumière
	040 - 055	Macro 3 : Show 3 sans lumière
	056 - 071	Macro 4 : Show 4 sans lumière
	072 - 087	Macro 5 : Show 5 sans lumière
	088 - 103	Macro 6 : Show 6 sans lumière
	104 - 119	Macro 7 : Show 7 sans lumière
	120 - 135	Macro 8 : Show 8 sans lumière
	136 - 151	Macro 9 : Show 9 sans lumière
	152 - 167	Macro 10 : Show 10 sans lumière
	168 - 183	Macro 11 : Show 11 sans lumière
	184 - 199	Macro 12 : Show 12 sans lumière
	200 - 215	Macro 13 : Show 14 sans lumière
	216 - 231	Macro 14 : Show 14 sans lumière
232 - 255	Macro 15 : Show 0 sans lumière	

5.2 - Mode 10 canaux (suite et fin)

6	Vitesse des macros de mouvement	
	000 - 007	Pas de fonction
	008 - 247	Vitesse croissante
	248 - 255	Mode audio
7	Dimmer général	
	000 - 255	Dimmer de 0 à 100%
8	Strobe	
	000 - 007	Black-out
	008 - 131	Stroboscope à vitesse croissante
	132 - 139	Ouvert
	140 - 181	Effet pulse
	182 - 189	Ouvert
	190 - 231	Effet pulse inversé
	232 - 239	Ouvert
	240 - 247	Stroboscope aléatoire
248 - 255	Ouvert	
9	Macros d'effets	
	000 - 007	Pas de fonction
	008 - 022	Macro 1 : Show 1 sans mouvement
	023 - 037	Macro 2 : Show 2 sans mouvement
	038 - 052	Macro 3 : Show 3 sans mouvement
	053 - 067	Macro 4 : Show 4 sans mouvement
	068 - 082	Macro 5 : Show 5 sans mouvement
	083 - 097	Macro 6 : Show 6 sans mouvement
	098 - 112	Macro 7 : Show 7 sans mouvement
	113 - 127	Macro 8 : Show 8 sans mouvement
	128 - 142	Macro 9 : Show 9 sans mouvement
	143 - 157	Macro 10 : Show 10 sans mouvement
	158 - 172	Macro 11 : Show 11 sans mouvement
	173 - 187	Macro 12 : Show 12 sans mouvement
	188 - 202	Macro 13 : Show 14 sans mouvement
	203 - 217	Macro 14 : Show 14 sans mouvement
218 - 232	Macro 15 : Show 0 sans mouvement	
233 - 255	Plein feu	
10	Vitesse des Macros d'effets	
	000 - 007	Pas de fonction
	008 - 247	Vitesse croissante
	248 - 255	Mode sonore

5.3 - Mode 38 canaux

Canaux	Valeurs	Action
1	Mouvement PAN continu	
	000 - 007	Pas de fonction
	008 - 132	Rotation dans le sens horaire de rapide vers lent
	133 - 140	Pas de rotation
	141 - 255	Rotation dans le sens anti-horaire de lent vers rapide
2	Mouvement PAN continu	
	000 - 255	Mouvement PAN de 0° à 540 °
3	Mouvement TILT barre 1	
	000 - 255	Mouvement TILT 1 de 60° à 150 °
4	Mouvement TILT barre 2	
	000 - 255	Mouvement TILT 2 de 60° à 150 °

5.3 - Mode 38 canaux (suite et fin)

5	Dimmer général	
	000 - 255	Dimmer de 0 à 100%
6	Strobe	
	000 - 007	Black-out
	008 - 131	Stroboscope à vitesse croissante
	132 - 139	Ouvert
	140 - 181	Effet pulse
	182 - 189	Ouvert
	190 - 231	Effet pulse inversé
	232 - 239	Ouvert
	240 - 247	Stroboscope aléatoire
248 - 255	Ouvert	
7	000 - 255	Rouge LED 1 : De 0 à 100%
8	000 - 255	Vert LED 1 : De 0 à 100%
9	000 - 255	Bleu LED 1 : De 0 à 100%
10	000 - 255	Blanc LED 1 : De 0 à 100%
11	000 - 255	Rouge LED 2 : De 0 à 100%
12	000 - 255	Vert LED 2 : De 0 à 100%
13	000 - 255	Bleu LED 2 : De 0 à 100%
14	000 - 255	Blanc LED 2 : De 0 à 100%
↓		
35	000 - 255	Rouge LED 8 : De 0 à 100%
36	000 - 255	Vert LED 8 : De 0 à 100%
37	000 - 255	Bleu LED 8 : De 0 à 100%
38	000 - 255	Blanc LED 8 : De 0 à 100%

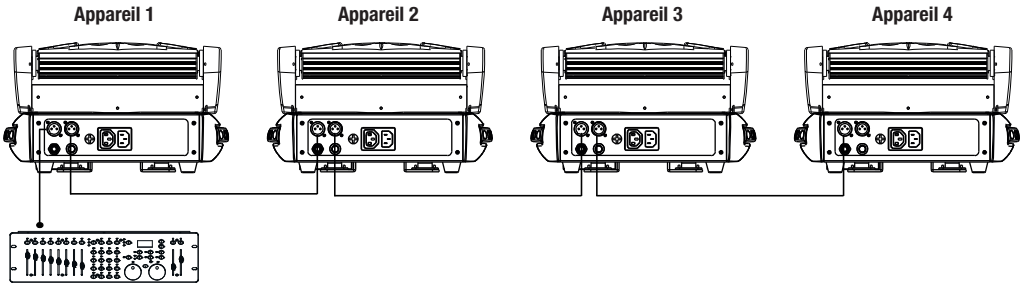
5.4 - Mode 42 canaux

Canaux	Valeurs	Action
1	Mouvement PAN continu	
	000 - 007	Pas de fonction
	008 - 132	Rotation dans le sens horaire de rapide vers lent
	133 - 140	Pas de rotation
	141 - 255	Rotation dans le sens anti-horaire de lent vers rapide
2	Mouvement PAN continu	
	000 - 255	Mouvement PAN de 0° à 540 °
3	Mouvement TILT barre 1	
	000 - 255	Mouvement TILT 1 de 60° à 150 °
4	Mouvement TILT barre 2	
	000 - 255	Mouvement TILT 2 de 60° à 150 °
5	Macros de mouvements	
	000 - 007	Pas de fonction
	008 - 023	Macro 1 : Show 1 sans lumière
	024 - 039	Macro 2 : Show 2 sans lumière
	040 - 055	Macro 3 : Show 3 sans lumière
	056 - 071	Macro 4 : Show 4 sans lumière
	072 - 087	Macro 5 : Show 5 sans lumière
	088 - 103	Macro 6 : Show 6 sans lumière
	104 - 119	Macro 7 : Show 7 sans lumière
	120 - 135	Macro 8 : Show 8 sans lumière
	136 - 151	Macro 9 : Show 9 sans lumière
	152 - 167	Macro 10 : Show 10 sans lumière
	168 - 183	Macro 11 : Show 11 sans lumière
184 - 199	Macro 12 : Show 12 sans lumière	

5.4 - Mode 18 canaux (suite et fin)

5	200 - 215	Macro 13 : Show 14 sans lumière
	216 - 231	Macro 14 : Show 14 sans lumière
	232 - 255	Macro 15 : Show 0 sans lumière
6	Vitesse des macros de mouvement	
	000 - 007	Pas de fonction
	008 - 247	Vitesse croissante
	248 - 255	Mode audio
7	Dimmer général	
	000 - 255	Dimmer de 0 à 100%
8	Strobe	
	000 - 007	Black-out
	008 - 131	Stroboscope à vitesse croissante
	132 - 139	Ouvert
	140 - 181	Effet pulse
	182 - 189	Ouvert
	190 - 231	Effet pulse inversé
	232 - 239	Ouvert
	240 - 247	Stroboscope aléatoire
	248 - 255	Ouvert
9	000 - 255	Rouge LED 1 : De 0 à 100%
10	000 - 255	Vert LED 1 : De 0 à 100%
11	000 - 255	Bleu LED 1 : De 0 à 100%
12	000 - 255	Blanc LED 1 : De 0 à 100%
13	000 - 255	Rouge LED 2 : De 0 à 100%
14	000 - 255	Vert LED 2 : De 0 à 100%
15	000 - 255	Bleu LED 2 : De 0 à 100%
16	000 - 255	Blanc LED 2 : De 0 à 100%
⋮		
37	000 - 255	Rouge LED 8 : De 0 à 100%
38	000 - 255	Vert LED 8 : De 0 à 100%
39	000 - 255	Bleu LED 8 : De 0 à 100%
40	000 - 255	Blanc LED 8 : De 0 à 100%
41	Macros d'effets	
	000 - 007	Pas de fonction
	008 - 022	Macro 1 : Show 1 sans mouvement
	023 - 037	Macro 2 : Show 2 sans mouvement
	038 - 052	Macro 3 : Show 3 sans mouvement
	053 - 067	Macro 4 : Show 4 sans mouvement
	068 - 082	Macro 5 : Show 5 sans mouvement
	083 - 097	Macro 6 : Show 6 sans mouvement
	098 - 112	Macro 7 : Show 7 sans mouvement
	113 - 127	Macro 8 : Show 8 sans mouvement
	128 - 142	Macro 9 : Show 9 sans mouvement
	143 - 157	Macro 10 : Show 10 sans mouvement
	158 - 172	Macro 11 : Show 11 sans mouvement
	173 - 187	Macro 12 : Show 12 sans mouvement
	188 - 202	Macro 13 : Show 14 sans mouvement
	203 - 217	Macro 14 : Show 14 sans mouvement
218 - 232	Macro 15 : Show 0 sans mouvement	
233 - 255	Plein feu	
42	Vitesse des Macros d'effets	
	000 - 007	Pas de fonction
	008 - 247	Vitesse croissante
	248 - 255	Mode sonore

6 - Câblage et adressage DMX en fonction de chaque mode

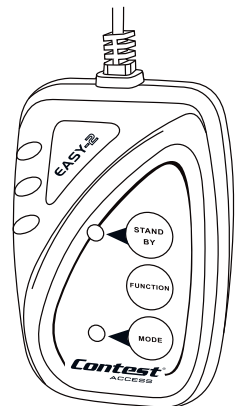


Mode DMX	Adresse appareil 1	Adresse appareil 2	Adresse appareil 3	Adresse appareil 4
1 canal	1	2	3	4
10 canaux	1	11	21	31
38 canaux	1	39	77	115
42 canaux	1	43	85	127

7 - Fonctionnement avec la télécommande Easy-2 (en option)

La télécommande EASY-2 est simple d'utilisation, facile à installer et peut piloter plusieurs appareils synchronisés en mode Maître/Esclave. Branchez votre télécommande dans le châssis jack 6.35 du projecteur maître, repérez la fiche «ONLY FOR REMOTE CONTROL » puis reliez les autres appareils via les fiches XLR comme pour un câblage DMX classique. Grâce à cette télécommande vous pouvez accéder aux fonctions suivantes : black-out, strobe et sélection des shows.

Touche	Action	
STAND - BY	Black-out	
FONCTION	Pour chaque appui : 1 : Strobe musical 2 : Strobe automatique	Sélection des show 0 à 14
MODE	Shows aléatoire (LED éteinte)	Show (LED allumée)



La société CONTEST® apporte le plus grand soin à la fabrication de ses produits pour vous garantir la meilleure qualité. Des modifications peuvent donc être effectuées sans notification préalable. C'est pourquoi les caractéristiques techniques et la configuration physique des produits peuvent différer des spécifications et illustrations présentées dans ce manuel.

Pour bénéficier des dernières informations et mises à jour sur les produits CONTEST® connectez-vous sur www.contest-lighting.com
CONTEST® est une marque de HITMUSIC S.A. - Zone Cahors sud - 46230 FONTANES - FRANCE