



## EL-200S DMX



### Manual

Read carefully before using this device!

### Bedienungsanleitung

Bitte lesen Sie diese Bedienungsanleitung, bevor Sie das Gerät in Betrieb nehmen!

Safety instructions.....	3
Operation requirements .....	4
Operation .....	4
Sound-/automatic mode.....	4
DMX control.....	4
Maintenance / cleaning .....	5
Troubleshooting .....	6
Technical specifications.....	6
Please note.....	6
Lieferumfang .....	7
Hinweise zur Inbetriebnahme: .....	7
Warnhinweise .....	7
Inbetriebnahme .....	8
Sound-/Automatikmodus.....	8
Steuerung über DMX .....	8
Reinigung .....	9
Fehlerbehebung .....	9
Technische Daten.....	10
Abschliessende Erklärung .....	10

Warranty Label Nicht entfernen / Do not remove SerNo: .....
---

## Important

Don't remove the warranty/serial number label - removal voids warranty

When a cold laser is brought into warm/damp environment, **don't turn it on immediately**. Condensation water could damage the laser.

Use a power socket with earth/ground. **Don't use dimmer, RC,** or other **electronically switched** sockets. Whenever possible, don't use the laser together with large appliances, especially fog machines, on the same mains!

To ensure maximum lifetime of the laser:

Don't overheat the laser:

- Always ensure good ventilation
- Don't have stage lights (especially moving heads) directed towards the laser
- Regularly clean the fans and the interior from dust
- In a new installation check the temperature after 30 minutes of operation

Keep the laser dry

- Make sure fog/hazer fluid doesn't condensate inside the laser
- Fog has to be in front of the laser – not inside
- A few days after (each new) installation, open the cover to check if fluids condensate inside
- If fluids condensate inside, reposition the laser or fogger/hazer

Turn the device off, when not used. The diode is on, when the device is on. Even if it is not lit.

## Wichtig

Beim Entfernen des Garantielabels erlischt sofort jeder Anspruch auf Gewährleistung

Wenn das Gerät grossen Temperaturschwankungen ausgesetzt war, **nicht sofort anschalten**. Gefahr der Kondenswasserbildung.

Benutzen Sie immer eine Steckdose mit Schutz-/Erdleiter. Benutzen Sie **niemals Dimmer-, Funk-** oder andere **elektronisch** gesteuerten Steckdosen! Falls möglich benutzen Sie den Laser nicht zusammen mit anderen grossen elektrischen Verbraucher (insbesondere Nebelmaschinen) zusammen auf derselben Leitung!

Um die Lebensdauer Ihres Lasers zu erhöhen:

Schützen Sie das Gerät vor Überhitzung:

- Immer für ausreichende Ventilation sorgen.
- Keine Scheinwerfer (insbesondere kopfbewegte) auf das Gerät richten.
- Regelmässig das innere und besonders die Lüfter von Staub reinigen.
- Nach jeder Neuinstallation nach ca. 30 Minuten die Temperatur prüfen und gegebenenfalls das Gerät an einen kühleren/besser belüfteten Standort bringen.

Gerät trocken halten:

- Stellen Sie sicher, dass kein Nebelfluid im Inneren kondensiert.
- Nebel sollte vor dem Gerät sein, nicht darin.
- Einige Tage nach jeder Neuinstallation Gehäuse öffnen und nachprüfen ob sich Kondensat bildet. Gegebenenfalls Position von Laser/Nebelmaschine ändern.

Gerät ausschalten wenn es nicht benutzt wird. Auch wenn die Diode nicht leuchtet, sie ist an, solange das Gerät an ist.

## Checking Parts

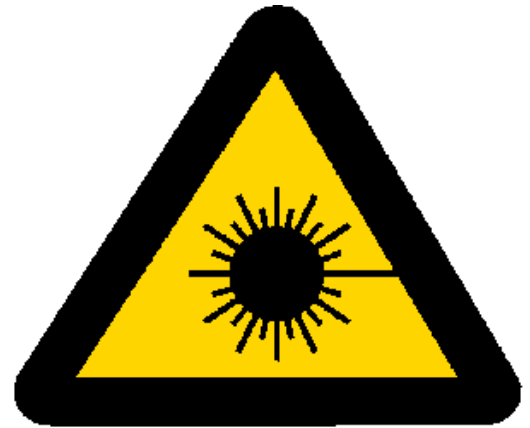
Please make sure the following parts are included:

- 1 x Laser projector
- 1 x Power cable
- 1 x User manual

### DANGER LASER RADIATION!

Avoid direct eye exposure!

Laser radiation can cause eye damage and/or skin damage  
All protective measures for a safe operation of this laser must be applied.



## Safety instructions

If the device has been exposed to great temperature changes, do not switch it on immediately. Condensation water may damage your device. Leave the device switched off until it has reached room temperature.

The laser must only be used for shows. Any operation has to be attended and supervised by a skilled and well-trained operator.

Never leave this device running unattended and keep it away from children and unauthorized persons.

Keep away from heaters and other heat sources. In order to safeguard sufficient ventilation, leave 50 cm of free space around the device.

Never direct the laser beam to people or animals.

CAUTION LASER DIODE: If you open the device for cleaning, always disconnect from mains!

**-HEALTH HAZARD! Never look directly into the light source, as sensitive persons may suffer an epileptic shock!**

These lasers are considered a definite eye hazard, particularly at the higher power levels, which WILL cause eye damage. Warning labels and aperture labels are affixed to the laser.

### Installation safety

Prior to installation and operation of the laser, the paths of the beams and effects should be considered, particularly with respect to how they will reach the audience. If direct audience scanning is desired, then the laser energy in the effects needs to be considered to decide if the effects are safe for direct viewing. Always ensure that the maximum permissible exposure (MPE) is not exceeded in the area accessible to the public. So install the laser in such a way, that minimum distances and heights ensure that the MPE is never exceeded in the public area. When audience scanning is performed, an operator has to be present. An easily accessible emergency switch has to be installed.

### Warning labels on the device

Laser radiation

Avoid exposure  
To the beam

Laser class 3b

Caution of radiation  
If cover is removed

Indoor use only

At front opening:



Avoid exposure – laser radiation is emitted.

Read manual  
before use

Operation by qualified  
personal only

Never direct laser  
Beam at people

Never look directly  
into beam

## Operation requirements

The operator has to make sure that laser radiation – also reflected laser radiation – higher than the maximum permissible level is avoided by technical or organisational measures

Make sure to use the correct voltage. Always use a grounded mains connection. Don't use a remote controlled or other electronically switched main connection. Don't use together with large appliances (especially fog machines/hazers) on the same mains.

If the device is used in a flying installation, the mounting brackets and an appropriate safety-rope must be fixed.

In some countries, the operator must notify the accident insurance and the authority for industrial safety, before operating a laser. For more information, contact the relevant authorities.

Please consider that unauthorized modifications on the device are strictly forbidden due to safety reasons!

If this device will be operated in any way differently than described in this manual, the product may suffer damages and the guarantee becomes void. Furthermore, any other operation may lead to dangers like short-circuit, burns, electric shock, etc.

Keep surrounding dry and clean. This unit should be keep dry, do not use in the rain or damp and dusty environment, don't place liquid filled receptacles on the device. Projector should be put in a water-proof housing when operated outside.

Regularly open the device (see "cleaning" further down) to check for dust inside, or if fog fluid condenses in the housing (if so rearrange hazer and/or laser position).

Operating temperature is 10~35°C . In a new installation, check after some 15-30 minutes whether the outlet air gets too warm. Regularly check the inside for dust deposits, especially around the fans. Let laser cool off 10 minutes after 2 hours of operation, to ensure maximum lifetime for the diode. Be careful not to direct stage lights toward the laser (especially moving heads), this can cause overheating.

Distance between laser aperture and projection screen should be not less than 1 meter.

Do not turn device on and immediately off again frequently.

Do not look into the laser beam directly, especially not with optical instruments.

Do not touch the device with wet hands.

When the laser diode becomes dim or broken, please contact your dealer timely.

When returning laser to dealer/manufacturer always use original packaging.

Maintenance should be performed every 15-day period. See "cleaning" further down.

## Operation

**Caution – use of controls or adjustments or performance of procedures other than those specified herein may result in hazardous radiation exposure.**

Connect the power cable to the mains. The red LED on the front panel should turn on, and the laser beam will exit through the front opening – be careful. Now the device is in automatic mode.

## Sound-/automatic mode

In automatic mode the patterns will be displayed automatically in a round robin fashion. Operating switch 1 will set the device to sound mode. In sound mode the patterns are changed and animated to the beat of the music. You can control the music-sensitivity of the microphone with the min-max knob at the back panel, the Mic LED flashes when the audio is triggered.

## DMX control

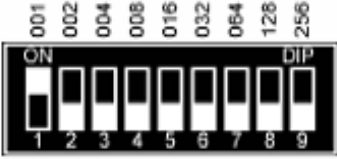
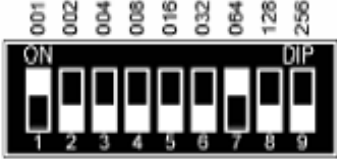
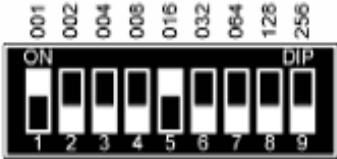
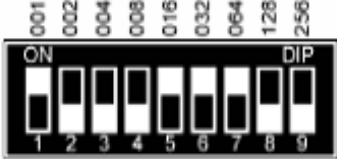
Setting Switch 10 to „off“ puts the device into DMX mode. Connect a DMX controller to operate the laser. The red LED on the back panel will flash as long as a DMX signal is detected.

To set the DMX address of the lase use switches 1 to 9, each switch represent a number

Switch	number	switch	number
<b>1</b>	1	<b>6</b>	32
<b>2</b>	2	<b>7</b>	64
<b>3</b>	4	<b>8</b>	128

<b>4</b>	8	<b>9</b>	256
<b>5</b>	16	<b>10</b>	Mode switch

The address is the sum of all activated numbers, see the following example settings (the white rectangle represents the position of the switch):

Addr	switch	addr	switch
1		65	
17		113	

The laser uses 5 DMX channels, so make sure that the next device uses an address that doesn't overlap with this range. E.g. when using address 1, make sure the next device uses at least address 6.

Channel	Value	
<b>1</b>	0 – 63	Laser off
	64 – 127	Sound mode
	128 – 191	Automatic mode
	192 – 255	DMX mode
<b>2</b>	0 - 255	Pattern
<b>3</b>	0 - 255	Speed
<b>4</b>	0 – 39	Red
	40 - 79	Green
	80 – 119	Red/Green
	120-255	Flashing red/green (with increasing speed)
<b>5</b>	0 - 19	Normal operation
	20 – 239	Strobe
	240 - 255	Normal operation

## Maintenance / cleaning

Always disconnect from the mains when the device is not in use or before cleaning it.

Open the device by removing the 4 screws on the (seen from back, right) side panel, then bend top/bottom panel outward and take out side panel. Remove any deposits of dust, especially at the fan. Check for condensed fog fluid inside, if so, clean and rearrange the position of laser and or hazer. Mirrors need cleaning, when a "halo" is noticeable around the beam, or an unusual high amount of diffuse light can be seen inside the device. Clean the mirrors with window cleaner and a paper towel.

**Never look directly into the light source. Always disconnect from the mains when the device is not in use or before cleaning it.**

## Troubleshooting

Problem	Possible cause
No function / fan not working	Check mains connection
Effects don't change to the beat of the music	Adjust sensitivity with the dial on the front. Check if device isn't in DMX or autom. mode
Problems with DMX control	Check DMX address selection
Device not working, but fan working	Turn device off for ca. 1 Minute.

## Technical specifications

- **Power supply:** AC 85V-250V, 50/60 Hz
- **Ambient temperature:** +10°C ... +35°C
- **Power consumption:** 40 W
- **Operation modes:** DMX 512, automatic, music mode
- **Lasersources:** aircooled DPSS laser (green), diode laser (red)
- **Optical power** (at the laser): max 200mW; >40mW 532nm green, >110mW 655nm red
- **Beam:** ca. 3mm/1mrad
- **Laser class:** 3b
- **Scanning system:** gratings
- **Weight:** 2.5 kg
- **Dimensions:** 10 x 26 x 18 cm (W x D x H)
- **Loudness:** <70dB

## Please note

This device has left our premises in absolutely perfect condition. In order to maintain this condition and to ensure a safe operation, it is absolutely necessary for the user to follow the safety instructions and warning notes written in this user manual.

Laserworld cannot be made liable for damages caused by incorrect installations and unskilled operation!

This manual is subject to changes without notification. Contact your local dealer for an update, or check our website [www.laserworld.com](http://www.laserworld.com)

Errors and omissions expected, subject to change without notice

For service contact your dealer, or Laserworld. Only use Laserworld spare parts.

## Lieferumfang

Bitte prüfen Sie, ob Sie wirklich alle Teile erhalten haben und ob diese von der Lieferung unbeschädigt sind. Zum Lieferumfang gehören:

- 1 x Laserprojektor
- 1 x Kaltgerätekabel zur Stromversorgung
- 1 x Bedienungsanleitung

## Hinweise zur Inbetriebnahme:

1. Bitte stellen Sie sicher, dass die auf dem Gerät angegebene Spannung der entspricht, mit der Sie es betreiben wollen, bevor Sie den Laser in Betrieb nehmen.
2. Der Laser darf nur von technisch versiertem Fachpersonal gemäss den im jeweiligen Land geltenden Sicherheitsbestimmungen installiert werden. Insbesondere die darin geforderten Sicherheitsabstände zwischen Gerät und Publikum, bzw. maximal zulässige Bestrahlungswerte, müssen immer eingehalten werden.

### **In bestimmten Ländern kann zusätzlich eine Abnahme durch ein technisches Überwachungsinstitut erforderlich sein!**

3. Falls im Publikumsbereich gescannt wird muss ein Bediener anwesend sein.
4. Installieren Sie einen leicht zugänglichen Notaus Schalter.
5. Halten Sie bei der Installation einen Mindestabstand von 15 cm zur Wand und 1 m zu feuergefährlichen Materialien, Dekoration oder sonstigen Installationen ein.
6. Bringen Sie zur sicheren Installation ein Sicherheitsfangseil an. Das Fangseil sollte mindestens dem 10-fachen Gewicht des Geräts standhalten können.
7. Schliessen Sie das Gerät nur an eine geerdete Steckdose an! Verwenden Sie immer ein Anschlusskabel mit Erdleiter und Schutzkontaktstecker! Schliessen Sie das Gerät nicht an Dimmer-, oder andere elektronisch gesteuerten Steckdosen an. Vermeiden Sie den Betrieb mit grossen Verbrauchern (Scheinwerfer, Nebelmaschinen etc.) an derselben Leitung.
8. Sorgen Sie immer für eine ausreichende Belüftung. Insbesondere dürfen die Belüftungsöffnungen nicht verdeckt sein.
9. Netzstecker/Kaltgerätekabelbuchse zugänglich halten.

## Warnhinweise

1. Betreiben Sie das Gerät nur gemäss dieser Betriebsanleitung
2. Die Lüftungsöffnungen müssen beim Betrieb des Gehäuses frei sein
3. Benutzen Sie das Gerät nicht, wenn sichtbare Beschädigungen am Gehäuse, den Anschlussfeldern und vor allem an den Stromversorgungsbuchsen oder -kabel vorliegen.
4. Niemals direkt in den Strahl des austretenden Lasers blicken. Erblindungsgefahr!
5. Gerät nicht bei hoher Luftfeuchtigkeit, Regen oder in staubiger Umgebung betreiben. Vor Tropf-/Spritzwasser schützen, keine mit Flüssigkeit gefüllten Gefässe auf dem Gerät abstellen. Öffnen Sie das Gerät in regelmässigen Abständen, insbesondere nach Installation an einem neuen Platz, und überprüfen Sie, ob sich Nebelfluid im Inneren absetzt. Falls ja, reinigen Sie das Gerät, und ändern Sie die Position von Gerät und/oder Nebelmaschine. Überprüfen Sie ebenfalls, ob sich Staub, insbesondere im Bereich der Laser und Lüfter ansammelt. Falls ja, Gerät reinigen, sonst droht Gefahr des Überhitzens. Feuchtigkeit und Hitze können die Lebensdauer stark verkürzen, und führen zum Erlöschen der Garantie!
6. Stellen Sie sicher, dass das Gerät nicht zu heiss wird. Überprüfen Sie nach einer Installation an einem neuen Platz nach ca. 15-30 Minuten, ob die Abluft sehr warm wird. Stellen Sie sicher, dass das Gerät nicht dem Strahl von Scheinwerfern ausgesetzt werden (insbesondere bei beweglichen Scheinwerfern!), diese können in kurzer Zeit zur Überhitzung führen.
7. Stellen Sie sicher, dass der Netzstecker gezogen ist, wenn Sie am Gerät hantieren bzw. es installieren, oder es (zum Reinigen) öffnen.
8. Das Gerät nicht schnell hintereinander Ein- und Ausstecken, da dies die Lebensdauer der Laserdiode erheblich verkürzen kann!
9. Das Gerät sollte sich nach einer Stunde Dauerbetrieb für ca. 15 Minuten abkühlen.
10. Das Gerät bzw. das Stromkabel nie mit nassen Händen anfassen!
11. Sollten Störungen am Gerät oder der Diode auftreten, setzen Sie sich bitte mit Ihrem Händler in Verbindung

**Warnhinweise am Gerät:**

Laser Strahlung

Nicht dem Strahl aussetzen

Laserklasse 3b

Laserstrahlung bei geöffnetem Gehäuse



Vor Benutzung Anleitung durchlesen

Betrieb nur durch qualifiziertes Personal

Laserstrahl nie auf Menschen richten

Nie in den Laserstrahl schauen

Nur in geschlossenen Räumen betreiben

Am Strahlaustritt: Bestrahlung vermeiden - Austritt von Laserstrahlung.

**Inbetriebnahme**

Verbinden Sie das Gerät mit dem Stromnetz. Der Laserstrahl tritt nun aus der vorderen Öffnung (abhängig vom gewählten Betriebsmodus s.u.).

**Sound-/Automatikmodus**

Bei der ersten Inbetriebnahme des Lasers befindet sich das Gerät nach dem Einschalten im Automatik-Modus. Durch umlegen des Schalters 1 am Dipschalter an der Rückseite des Gerätes kann in den Soundmodus gewechselt werden. Hierbei werden die Muster soundgesteuert gewechselt. Um die Empfindlichkeit der Musiksteuerung einzustellen, benutzen sie den Einstellknopf an der Rückseite des Lasers. Die Mic-LED blinkt wenn die Soundsteuerung anspricht, dies erleichtert die Einstellung der Empfindlichkeit

**Steuerung über DMX**

Durch aktivieren des Schalters 10 am Dipschalter an der Rückseite des Gerätes kann in den DMX-Modus gewechselt werden. Verbinden Sie den Lasers mit einem DMX512-Controller und stellen eine Startadresse ein.

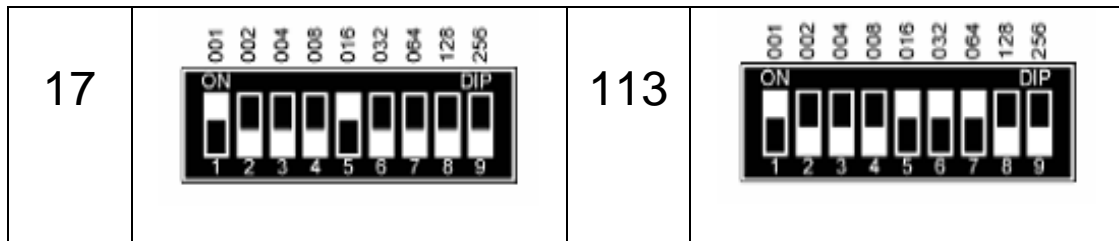
Zum Einstellen der Startadresse benutzen sie die ersten 9 Schalter am Dipschalter an der Rückseite. Hierbei ist jedem Schalter eine digitale Zahl zugewiesen:

Schalter	Digitale Zahl	Schalter	Digitale Zahl
1	1	6	32
2	2	7	64
3	4	8	128
4	8	9	256
5	16	10	Betriebsmodus

Durch die Aktivierung / Deaktivierung einzelner Schalter (bzw. Eingabe der Binärzahl) lassen sich somit alle Zahlen bzw. Adressen von 1 – 511 durch Addition der digitalen Zahlen der aktivierten Schalter eingeben. Hier einige Beispiele:

Kanal	Dippschalter	Kanal	Dippschalter
1		65	





Der Laser hat 5 Betriebskanäle (internationaler Standard DMX 512 Signal). Es ist darauf zu achten, dass entsprechend 5 Kanäle hinter der Startadresse nicht für andere DMX-Geräte belegt werden dürfen. Die nächste mögliche Adresse eines DMX-Gerätes, welcher hinter ein Gerät mit Startadresse 1 geschaltet ist, muss somit mindestens 6 sein.

Belegung der Kanäle:

Kanal	Wert	Belegung
<b>1</b>	0 – 63	Laser aus
	64 – 127	Soundmodus
	128 – 191	Automatikmodus
	192 – 255	DMX Steuerung
<b>2</b>	0 - 255	Muster
<b>3</b>	0 - 255	Geschwindigkeit
<b>4</b>	0 – 39	Rot
	40 - 79	Grün
	80 – 119	Rot/Grün
	120-255	Blinken Rot/Grün (mit zunehmender Geschw.)
<b>5</b>	0 - 19	Normaler Betrieb
	20 – 239	Strobe
	240 - 255	Normaler Betrieb

## Reinigung

Reinigen Sie das Gerät regelmässig, um seine lange Lebensdauer zu erhalten. Trennen Sie dazu das Gerät unbedingt zuvor vom Netz! Schauen Sie niemals direkt in den Laserstrahl!

Zum Abnehmen des Deckels, entfernen Sie bitte die 4 Schrauben am (von Hinten gesehenen rechten) Seitenteil (oben/unten vorne/hinten). Biegen Sie Deckel/Boden etwas nach aussen. Das Seitenteil lässt sich nun herausnehmen. Entfernen Sie eventuelle Staubansammlungen, insbesondere im Bereich der Lüfter und Laser. Sollten sich Spuren von Nebelfluid absetzen, Gerät reinigen und Position von Gerät und/oder Nebelmaschine ändern. Verwenden Sie zur Reinigung klares Leitungswasser, oder Alkohol und ein weiches Tuch. Für eine optimale Lichtausbeute sollten die Spiegel sauber und ohne Kratzer sein. Bereits kleinste Kratzer können die Geräteleistung erheblich beeinträchtigen! Sie sollten die Spiegel reinigen, wenn ein deutlicher „Halo“ um den Laserstrahl zu erkennen ist. Spiegel idealerweise mit Aceton und Linsenpapier, sonst mit Fensterreiniger und Papierwisch Tuch, reinigen. Immer in eine Richtung wischen um die Auswirkung möglicher Kratzer zu minimieren.

## Fehlerbehebung

Fehlfunktion	Behebung / Ursache
Keine Funktion / kein Lüftergeräusch	Stromversorgung überprüfen
Die Lasereffekte wechseln nicht in Abhängigkeit von der Musik	Erhöhen Sie die Lautstärke der Musik oder erhöhen Sie die Empfindlichkeit mithilfe des Reglers an der Rückseite des Lasers Überprüfen Sie, dass sich das Gerät nicht im DMX- oder Automatikmodus befindet

Es treten Probleme bei der DMX-Steuerung auf	Überprüfen Sie die korrekte Einstellung der Adressen
Keine Funktion aber Lüftergeräusch vorhanden	Gerät ausschalten und nach ca. 1 Minute wieder einschalten

## Technische Daten

- **Laserquellen:** luftgekühlter DPSS Laser (grün), Diodenlaser (rot)
- **Leistung (am Laser):** maximal 200mW, >40mW 532nm grün, >110mW 650nm rot
- **Laserklasse:** 3b
- **Betriebsmodi:** DMX 512, Automatik Modus, Musik Modus
- **Scannersystem:** Beugungsgitter
- **DMX 512:** 5 Kanäle
- **Strahlenden:** ca. 3mm/1mrad
- **Stromversorgung:** 85~250V AC 50/60 Hz
- **Stromaufnahme:** 40W
- **Abmessungen:** 100x265x180 mm (B x T x H)
- **Gewicht:** 2,5 kg
- **Betriebstemperatur:** 10°-35°C
- **Geräuschentwicklung:** <70dB

**Technische Änderungen vorbehalten!**

## Abschliessende Erklärung

Sowohl Produkt als auch Verpackung sind beim Verlassen der Fabrik einwandfrei.

Der Benutzer des Geräts muss die lokalen Sicherheitsbestimmungen und die Warnhinweise in der Betriebsanleitung beachten. Schäden, die durch unsachgemässe Handhabung entstehen, unterliegen nicht dem Einflussbereich der Hersteller und Händler. Somit wird keine Haftung bzw. Gewährleistung übernommen.

Sollten Änderungen an dieser Bedienungsanleitung vorgenommen werden, können wir Sie darüber nicht in Kenntnis setzen. Bitte kontaktieren Sie für Fragen Ihren Händler. Aufgrund der Datenmenge kann keine Gewähr für die Richtigkeit der Angaben übernommen werden.

Für Service wenden Sie sich bitte an Ihren Händler oder an Laserworld. Verwenden Sie bitte ausschliesslich Laserworld Ersatzteile.

### Laserworld (Switzerland) AG

Kreuzlingerstrasse 5  
8574 Lengwil-Oberhofen  
SWITZERLAND



Authorized person:  
Supervisory board Mr Martin Werner

place of business: 8574 Lengwil-Oberhofen / SWITZERLAND  
company number: CH-440.3.020.548-6  
Commercial Registry Kanton Thurgau

www.laserworld.com  
info@laserworld.com

representative according to EMVG:  
Cleantech Europe GmbH  
Managing Director: Thomas Schulze  
Fürkhofstr. 5  
81927 München / DE